

# mediclinics

[www.mediclinics.com](http://www.mediclinics.com)

SECADORA DE MANOS / HAND DRYERS / SÉCHE-MAINS /  
HÄNDETROCKNER / SECADOR DE MÃOS / ASCIUGAMANI /  
СУШИЛКА ДЛЯ РУК / اليدين تجفيف جهاز

M23A / M23ACS / M23AB / M23ABT



MANUAL DE INSTALACIÓN Y UTILIZACIÓN  
INSTALLATION AND OPERATING MANUAL  
MANUEL D'INSTALLATION ET D'UTILISATION  
INSTALLATIONS- UND BENUTZERHANDBUCH  
MANUAL DE INSTALAÇÃO E UTILIZAÇÃO  
MANUALE DI INSTALLAZIONE E D'USO  
РУКОВОДСТВО ПО УСТАНОВКЕ И  
ИСПОЛЬЗОВАНИЮ

دليل التركيب والتشغيل

## INSTRUCCIONES DE SEGURIDAD

**Antes de realizar cualquier operación, por favor, lea atentamente y tenga en cuenta todas y cada una de las siguientes instrucciones de seguridad:**

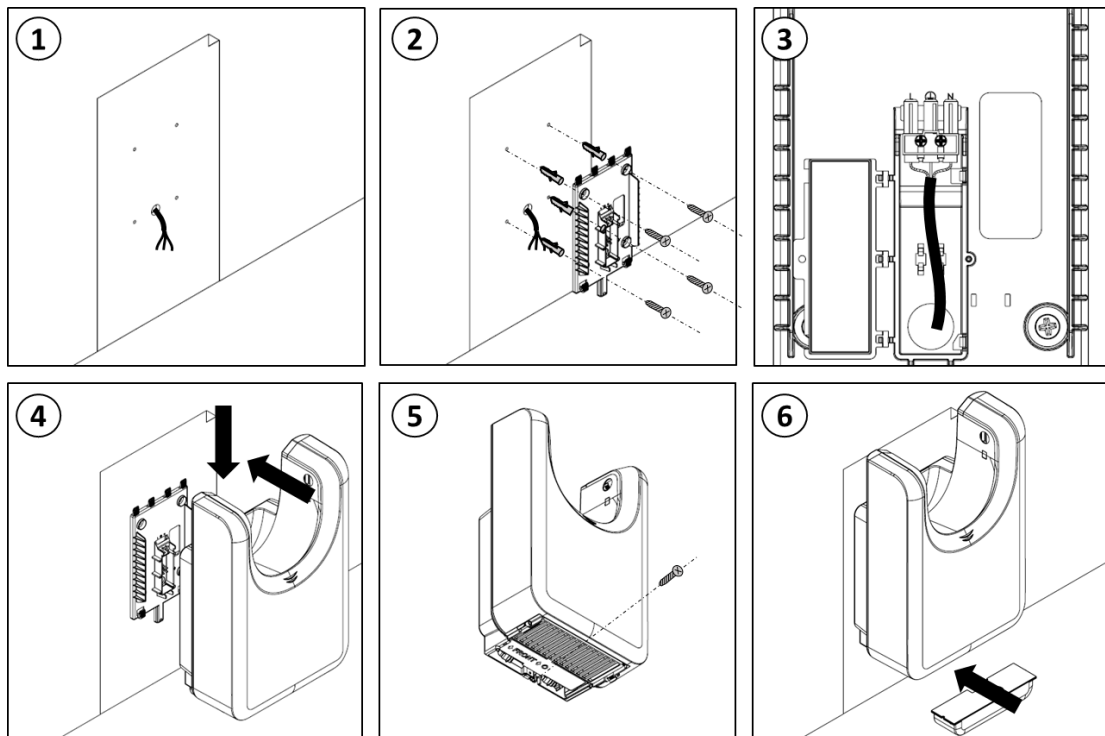
- Sólo un técnico cualificado puede instalar, ajustar y realizar el mantenimiento de este aparato. Todas las operaciones que se realicen sobre él deben estar de acuerdo con la legislación y la normativa de seguridad, tanto europea como local, que estén en vigor en ese momento.
- Tener mucho cuidado cuando se retire la carcasa ya que partes activas del aparato pueden quedar al descubierto con el consecuente riesgo de electrocución.
- Antes de realizar cualquier manipulación eléctrica, se debe cortar la tensión eléctrica de entrada con el objetivo de evitar el riesgo de electrocución.
- Tener en cuenta también las normativas y especificaciones locales de instalación, ya que puede darse el caso que requiera de una distancia de seguridad a una fuente de agua de más de un metro de distancia.
- Este aparato pueden utilizarlo niños con edad de 8 años y superior y personas con capacidades físicas, sensoriales o mentales reducidas o falta de experiencia y conocimiento, si se le ha dado la supervisión o formación apropiadas respecto al uso del aparato de una manera segura y comprenden los peligros que implica. Los niños no deben jugar con el aparato. La limpieza y el mantenimiento a realizar por el usuario no deben realizarlo los niños sin supervisión.

## INSTALACIÓN

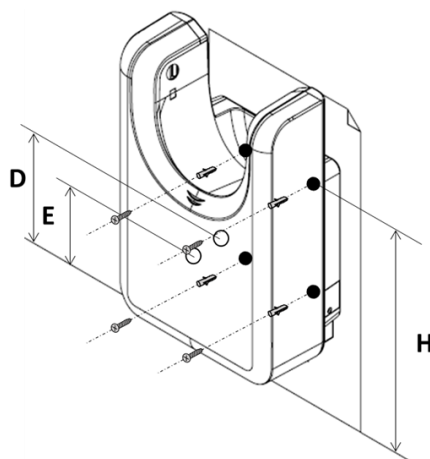
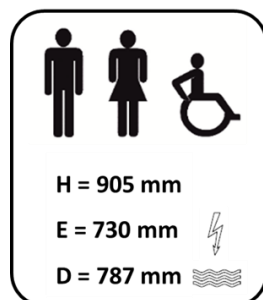
- La instalación de esta secadora de manos solamente se puede hacer si la instalación eléctrica a la cual se va a conectar es fija.
- Al llevar a cabo esta conexión se deben prever medios de desconexión de la red de alimentación, con una separación de contacto de al menos 3 mm (0.12") en todos los polos.
- El instalador debe asegurarse que la instalación eléctrica está conectada a tierra de acuerdo con la legislación y normativa vigentes y que dispone de un interruptor de alta sensibilidad  
 $I_n \leq 0.03 \text{ A}$ .
- La máquina deberá estar desconectada de la tensión principal de entrada, antes de realizar cualquier operación de mantenimiento.

- Para instalar el secador de manos seguir las indicaciones mostradas en la figura.
- La máquina se fijará a la pared exclusivamente con el soporte de fijación a pared suministrado con el secador de manos.
- Después de fijar el soporte de fijación a la pared el secador de manos se colgará de él.
- El tornillo evita que la unidad pueda ser desmontada fácilmente de la pared.

Por tanto, para fijar el secador de manos a la pared hay que seguir los siguientes pasos:

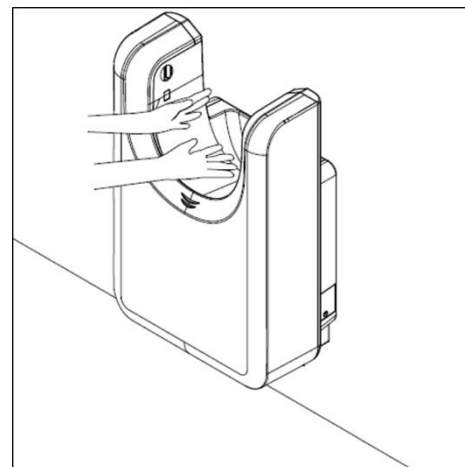


- La altura recomendada de instalación de la secadora de manos a la pared debe ser la que se indica en la figura.



## MODO DE EMPLEO

- Para poner en marcha la secadora de manos el usuario debe colocar sus manos en la abertura en forma de 'U'. Una vez posicionadas las manos, el aparato empezará a funcionar automáticamente.
- Para conseguir un perfecto secado de las manos el usuario debe mover las manos en la abertura.
- El LED de luz verde, indicador del estado "standby", situado en el lateral de la abertura del aparato se volverá de color amarillo cuando la secadora de manos esté en funcionamiento.
- El tiempo máximo de funcionamiento continuo es  $T = 30$  segundos. El tiempo de secado es  $T_s \approx 8 - 10$  seg.
- Cuando las manos se retiran de la abertura de la secadora de manos, ésta se apaga automáticamente.



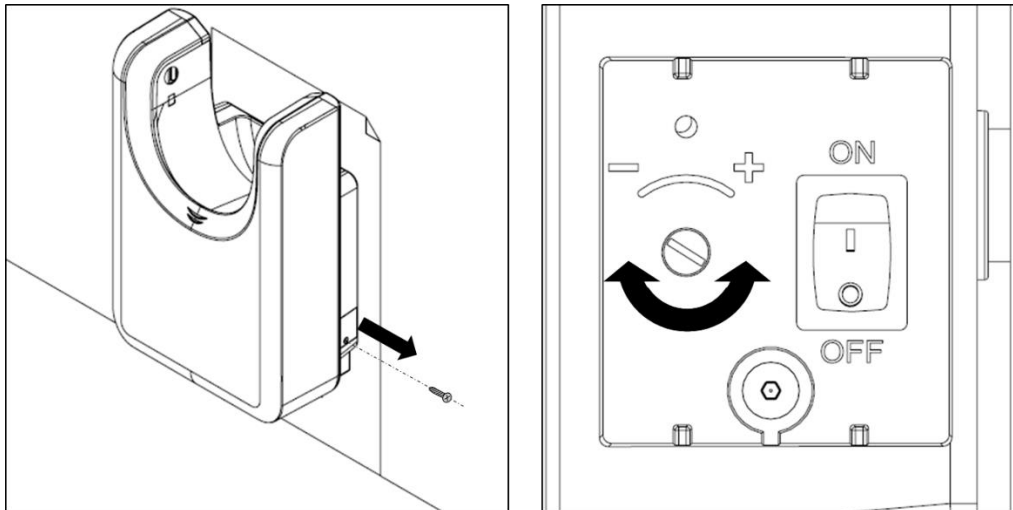
## PRESTACIONES Y AJUSTES

Las secadoras de manos que integran la familia *U-flow* ofrecen las siguientes características técnicas:

- Funcionamiento automático. El ciclo de secado empieza cuando el usuario posiciona las manos en la abertura de la máquina, y los sensores IR detectan las manos.
- La secadora de manos es un aparato con aislamiento eléctrico de clase I (con toma de tierra).
- El proceso de secado está basado en un poderoso flujo de aire que seca totalmente las manos mojadas por el agua.
- La velocidad del aire generado por el secador de manos también se puede ajustar, consiguiendo un equilibrio óptimo entre la potencia de secado y el nivel de ruido acústico.
- Las luces LED que se encuentran en el lateral de la abertura de la máquina proporcionan información sobre su estado.
- El agua de las manos es recogida en sistema de doble tanque extraíble, el cual debe ser periódicamente vaciado y limpiado.
- El aparato incorpora un filtro en la zona de aspiración, cuyo estado debe revisarse periódicamente. El alojamiento del filtro de entrada de aire permite una fácil extracción y sustitución. Opcionalmente, en la zona de aspiración puede incorporarse una pastilla desodorante.

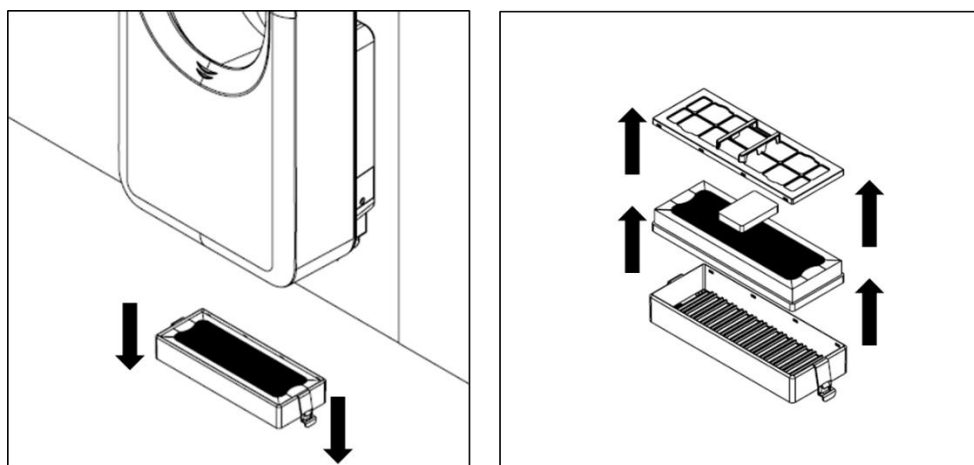
### Ajuste de la velocidad del motor y resistencia calefactora.

- Para ajustar la velocidad del motor girar la rueda del potenciómetro del sensor tal y como se indica en la figura.
- Para activar o desactivar la resistencia calefactora, se dispone de un interruptor ON/OFF'.



### Filtro del aire y pastilla desodorante.

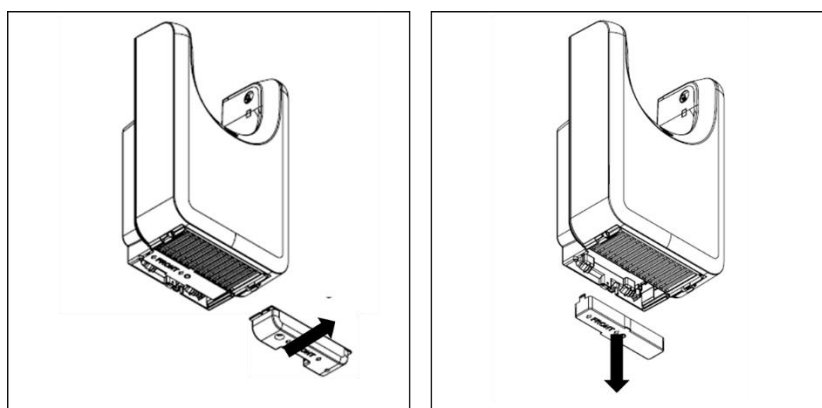
- El filtro del aire se cambia tal y como se muestra en la figura.
- El estado del filtro, debe revisarse periódicamente.
- La figura muestra como instalar la pastilla desodorante.



## Depósitos de agua

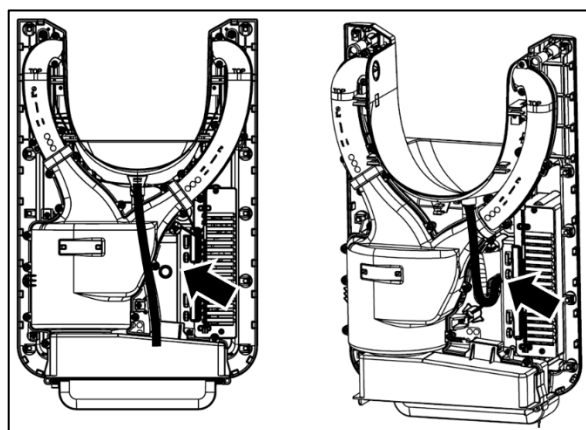
El agua procedente del secado se recoge en un sistema de doble depósito extraíble. El agua llega a un primer depósito oculto en el interior de la máquina. En instalaciones de baja frecuencia de paso, el agua se evaporará y no será necesario vaciar el depósito. En instalaciones con media y alta frecuencia de paso, el depósito interior se llenará y éste, a través de un rebosadero llenará el depósito visible situado en la parte inferior de la máquina. Cuando el agua del depósito visible llega al límite una alarma acústica suena y se enciende el LED azul (ver figura). En este caso el depósito tiene que ser vaciado. Se recomienda revisar el estado de ambos depósitos y vaciarlos y limpiarlos de forma periódica, ajustando la periodicidad a la frecuencia de paso de la instalación.

- Para extraer el depósito visible, tirar de él en dirección al usuario. Vaciar y limpiar el tanque de agua y volverlo a montar en su alojamiento como se muestra en la figura.
- Para extraer el depósito oculto, una vez retirado el depósito visible, tirar de él hacia abajo por las dos pestañas centrales. Vaciar y limpiar el tanque de agua y volverlo a montar en su alojamiento como se muestra en la figura.

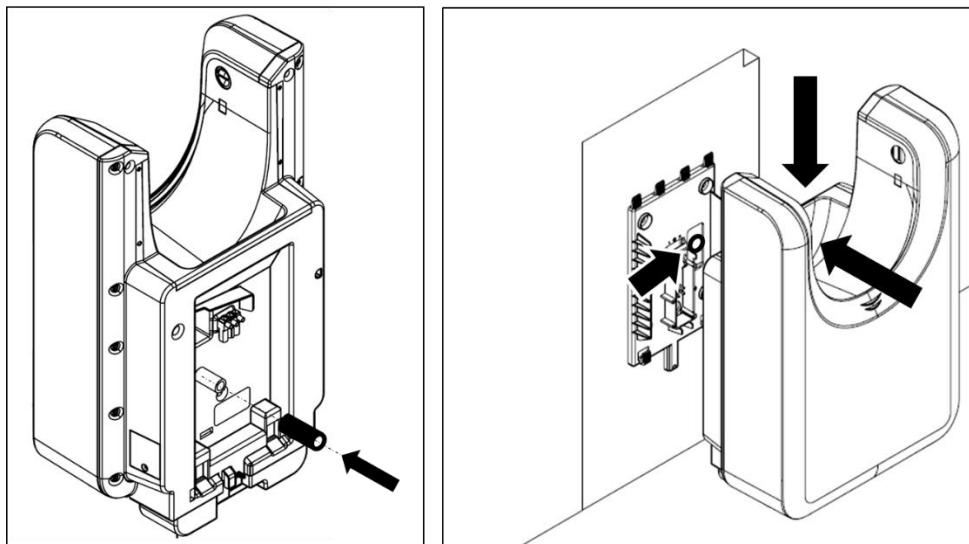


## Conexión a desagüe

La secadora de manos *U-flow* está preparada para conectar a desagüe. Retirar la carcasa y conectar el extremo del tubo de desagüe que va al depósito al agujero de la base, marcado con una flecha en las figuras. Cerrar el frontal.



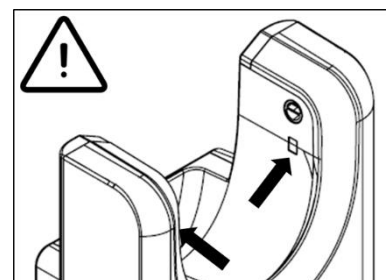
Montar la manguera que se suministra con la máquina en el desagüe de la parte posterior de la máquina. Montar la máquina en la pared teniendo en cuenta que la manguera montada en la máquina debe entrar dentro del desagüe de la pared.



### Limpieza

- Para la limpieza usar solo una gamuza humedecida con agua. No usar detergentes de ningún tipo, ni ácidos, lejías, abrasivos, saluñates, etc.
- Asegurar que los visores de los leds IR (ventanas situadas en el lateral de la apertura de la máquina), estén limpios y transparentes.

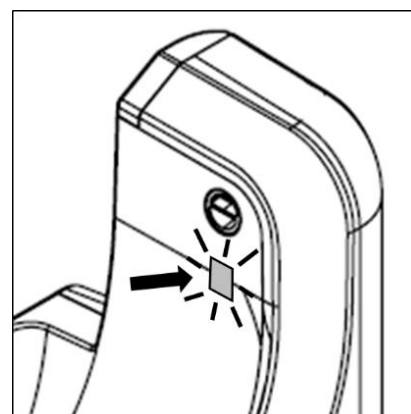
**ATENCIÓN:** en todo momento se debe poner mucha atención en no dañar ni forzar ningún componente del secador de manos.



### Información de la luz piloto

La luz del LED que está situado en el lateral de la apertura del secador de manos (ver figura) muestran información sobre:

- Máquina en espera (color verde) o máquina funcionando (color amarillo).
- La luz de color rojo del LED se enciende cuando el motor tiene un problema de consumo, bien debido a que las escobillas del motor se han consumido, bien sea porque el motor se ha bloqueado.
- La luz de color azul del LED significa que el tanque visible de agua está lleno y debe ser vaciado.



## SAFETY INSTRUCTIONS

**Before to carry on any operation, please read carefully and consider the following safety instructions:**

- Only a qualified technician can install, adjust and maintain this device. All these operations must be always done according to the current legal European Standards of installation and according the local installation regulations as well.
- Be careful when the casing of the appliance is dismantled because active parts of the device become accessible and then there is a potential risk of an electric shock.
- Before any electrical manipulation, the electrical current must be cut in order to avoid any electric shock risk
- Be careful because local installation requirements can ask more than 1 m of safety distance. Consider these local requirements as well.
- This appliance can be used by children aged from 8 years and above and persons with reduced physical, sensory or mental capabilities or lack of experience and knowledge if they have been given supervision or instruction concerning use of the appliance in a safe way and understand the hazards involved. Children shall not play with the appliance. Cleaning and user maintenance shall not be made by children without supervision

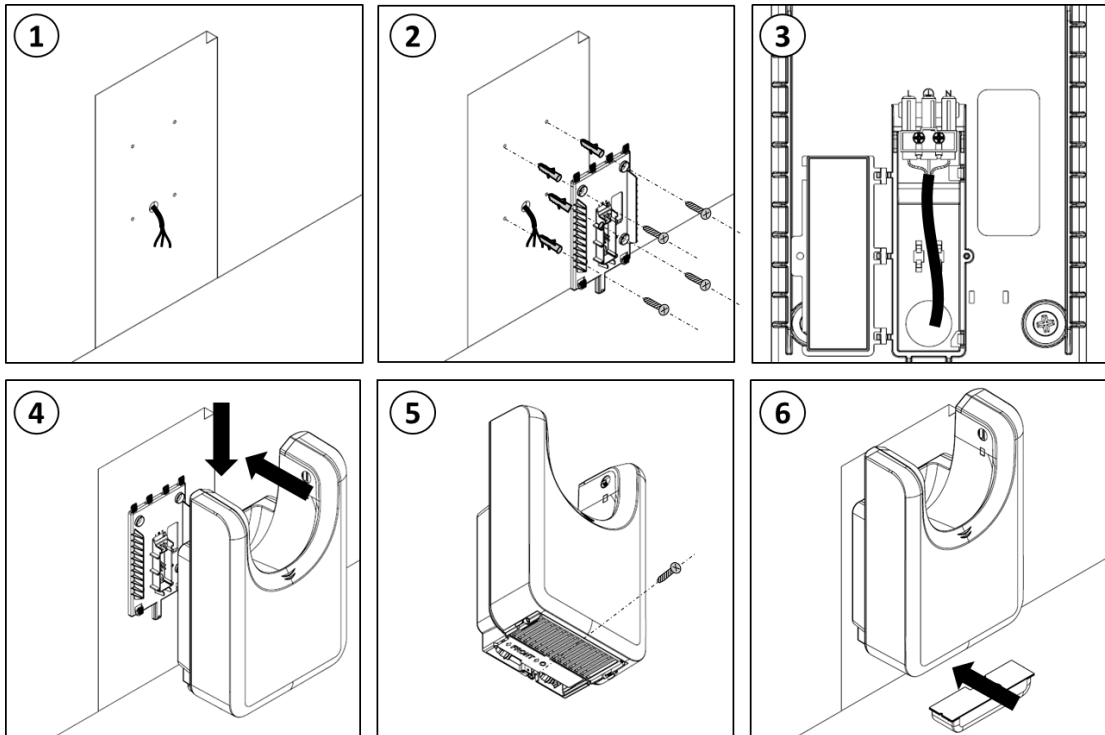
## INSTALLATION

- The installation of the appliance is only allowed on fixed wiring.
- Means for disconnection of the mains with contact separations at least 3 mm (0.12") must be incorporated in the fixing wiring.
- The installer must make sure that the electric system is grounded in accordance with the law in force.
- Make sure that the electric system has a high-sensitivity breaker  $I_n \leq 0.03 \text{ A}$ .
- Make sure that the machine is disconnected from the electric power supply, before performing maintenance operation.
- To install the hand dryer, follow the pictures contained in the figure.
- The hand dryer must be fitted to the wall by using the upper plate (support) which is supplied.
- After fitting the metal plate, the hand dryer should be hung on it.

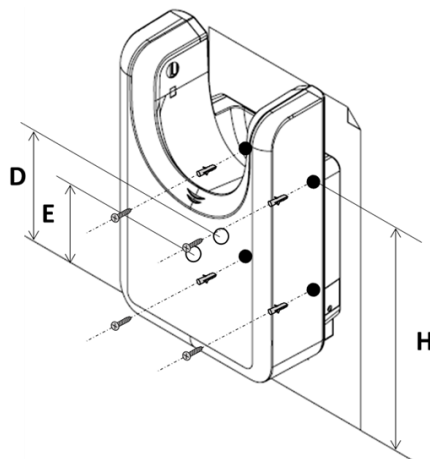
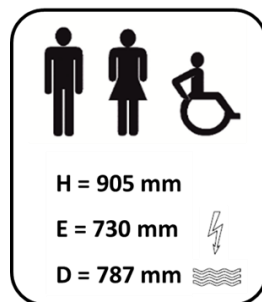


- The lower screw avoids an easy disassemble of the unit from the wall.

So, to assemble the hand dryer the following steps must be done:

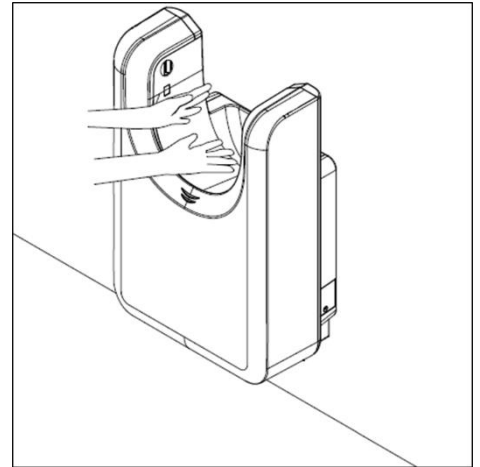


- Recommended Installation height must be the showed in the figure:



## OPERATION

- Hands must be placed at the 'U' shaped opening. Hand dryer starts automatically after placing the hands.
- Move hands in order to dry them completely.
- Green light (in standby state) led on top becomes to yellow colour when dryer is in use.
- Maximum continuous operation time is  $T = 30$  sec. Drying time is less to it ( $T_d \approx 8 - 10$  sec).
- After removing hands, dryer turns off automatically.



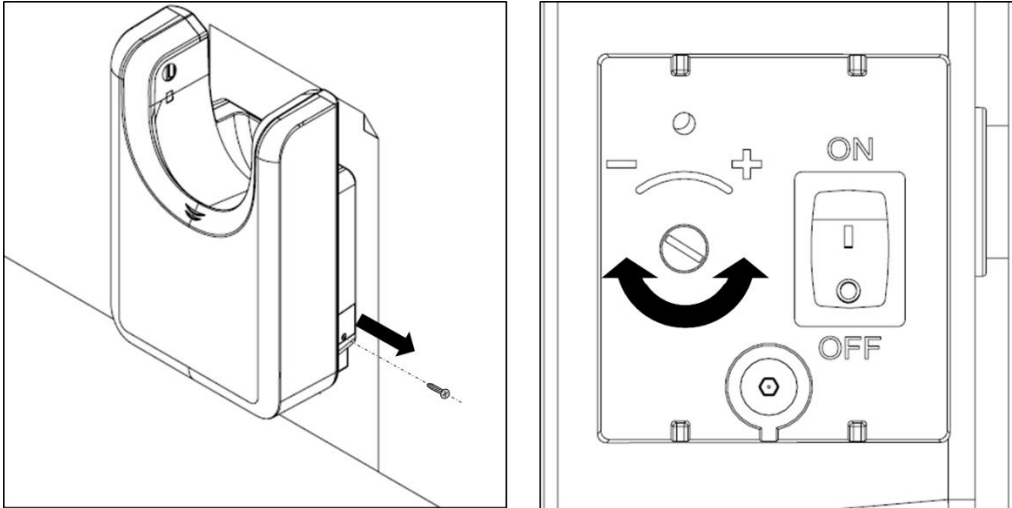
## FEATURES AND ADJUSTEMENTS

*U-flow* family of hand dryers offers the technical features as follows:

- Automatic operation. Drying cycle starts when placing the hands at the opening. A couple of IR sensors detect the hands.
- Dryer is a class I (earthed) electrical insulation device.
- Drying process is based on powerful air curtains which remove water from hands.
- Speed of air can be adjusted in order to achieve an optimum balance between drying power and noise level.
- Light led's at the side of the 'U' shaped opening supply some information referred to the status of the hand dryer.
- Water from hands is collected in a double removable tank system which may be emptied and cleaned.
- A filter is incorporated in the aspiration area whose state should be reviewed periodically. The place of fitting the air inlet filter allows easy removal and replacement. Optionally, in the aspiration area, an air-freshener can be incorporated.

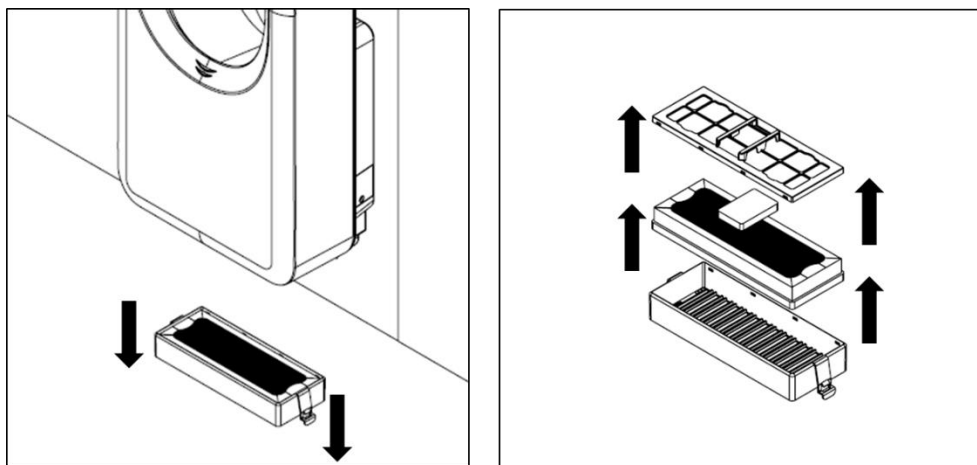
**Adjust the speed of the motor and heating element.**

- To adjust the speed of the motor, turn the sensor potentiometer wheel as the picture shows.
- This dryer incorporates an internal heater that may be enabled by an ON/OFF switch (see figure).



**Air filter and no smell load charge.**

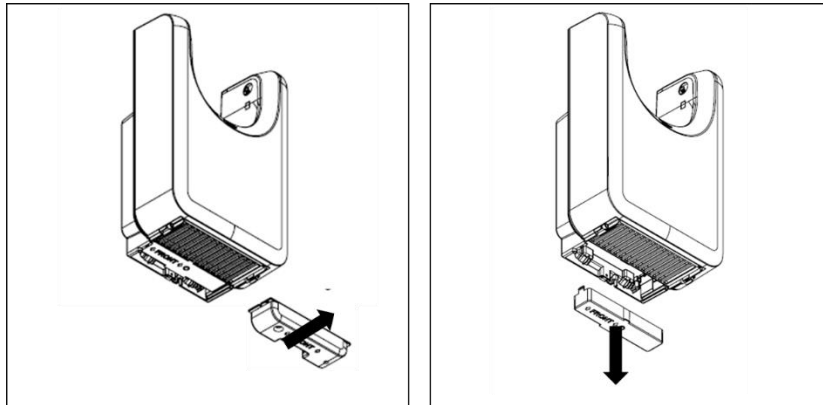
- Air filter must be changed as the pictures of figure shows.
- The filter status must be checked periodically
- Figure shows how to install the no smell charge.



## Water tanks.

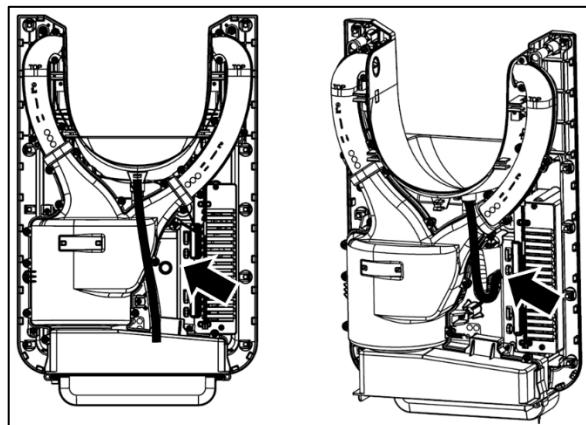
Water from hands drops directly to a removable double water tank system. The water fills in advance the internal upper tank. In low traffic installations, the water will evaporate and it won't be needed to empty the tank. In medium & high traffic installations, the inner tank will be filled and this tank, through an overflow feature will fill the visible outer tank. When water from the lower water tank reaches the 'full level' an acoustic alarm sounds and the blue pilot light bright (see Fig.). In this case, water in the tank must be emptied. It is recommended to check, empty and clean the tanks periodically. The periodicity must be adjusted according to the installation traffic.

- To remove the inner tank, once removed the lower tank according to the figure, pull it down using the two central ribs. Empty and clean the tank and assembly it back.

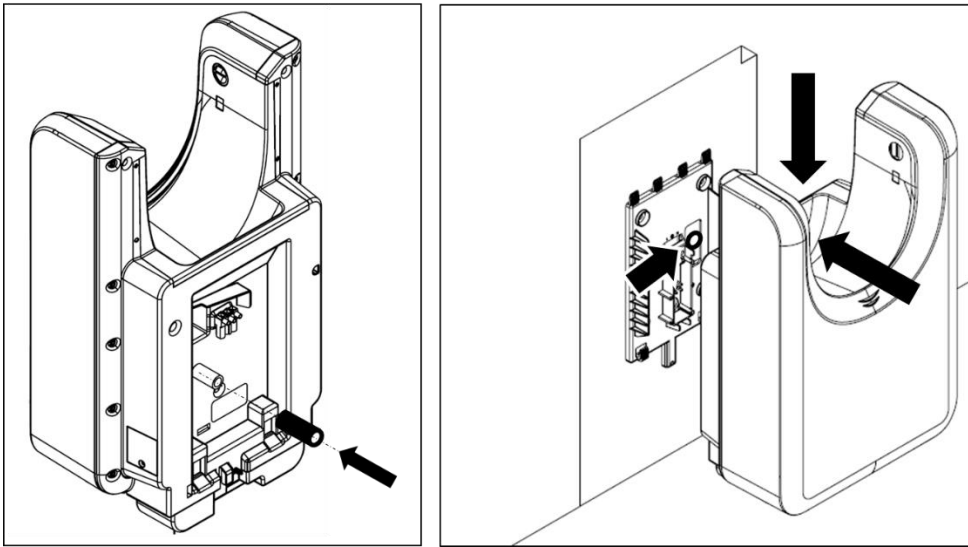


## Drain pipe connection

The *U-flow* hand drier is ready to be connected to the drain pipe. Remove the cover and connect the internal drain pipe tank side to the arrow marked hole at the back part of the hand dryer. Assembly the cover.



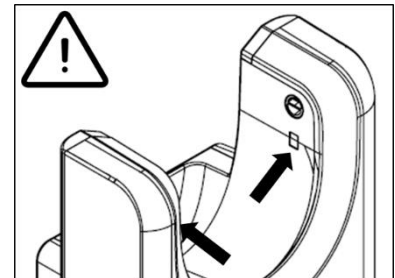
Assembly the supplied hose to the hand dryer back. Assembly the the hand dryer to the wall, placind the assembled hose inside the wall drain pipe.



### Cleaning:

- For cleaning purposes, only a wet cloth is to be used. Do not use any kind of detergent, acids, lye, abrasives, hydrochloric acid, etc.
- Ensure that viewers IR LED's (interior windows machine) are clean and transparent.

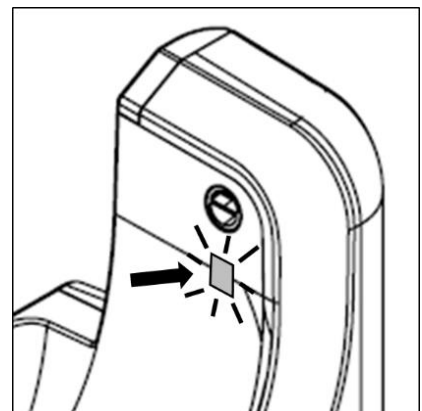
**Attention: Take care not to damage or force any component.**



### Pilot light information

The light placed at the side of the 'U' shaped opening of the hand dryer (see figure) give advice about:

- Standby (green colour) or operation status (yellow colour).
- Red colour led bright when motor has a problem of consumption (due to brushes which may be wearing out or due to a blocked or locked state of motor).
- Blue colour led bright when the lower water tank is full.



## CONSIGNES DE SÉCURITÉ

**Avant toute opération, veuillez lire attentivement et respecter les consignes de sécurité suivantes :**

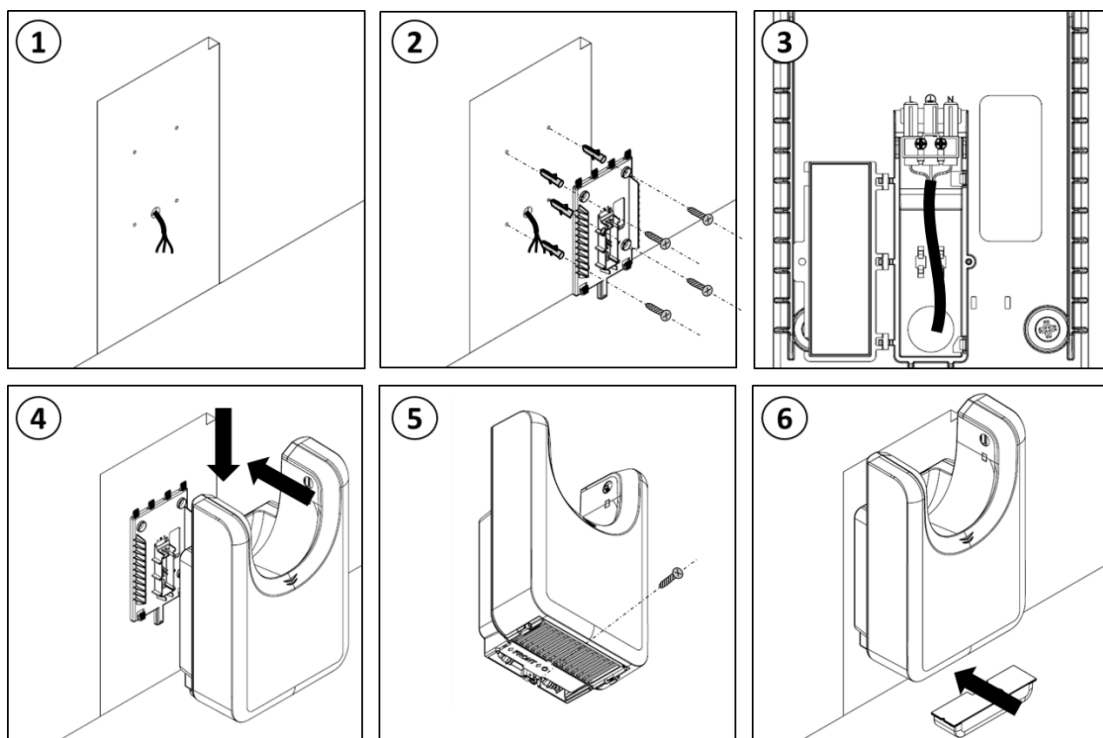
- Seul un technicien qualifié peut installer, régler et effectuer l'entretien de cet appareil. Toutes ces opérations doivent être exécutées conformément aux normes d'installation établies par la législation européenne en vigueur, ainsi que par la réglementation locale.
- Soyez prudent lorsque le boîtier de l'appareil est retiré : certaines parties actives deviennent alors accessibles et peuvent transmettre des décharges électriques.
- Coupez le courant avant toute manipulation électrique, afin d'éviter tout risque de décharge.
- L'installateur doit s'assurer que le système électrique est relié à la terre, conformément à la législation en vigueur.
- Cet appareil peut être utilisé par les enfants dès 8 ans, les personnes à capacités physiques, sensorielles ou mentales réduites, ou les personnes inexpérimentées, si elles sont supervisées par une autre personne ou si elles ont reçu des explications pour apprendre à se servir de l'appareil en toute sécurité, et qu'elles comprennent les risques encourus. Les enfants ne doivent pas jouer avec l'appareil. Le nettoyage et l'entretien habituel de celui-ci ne doivent pas être effectués par un enfant sans surveillance.

## INSTALLATION

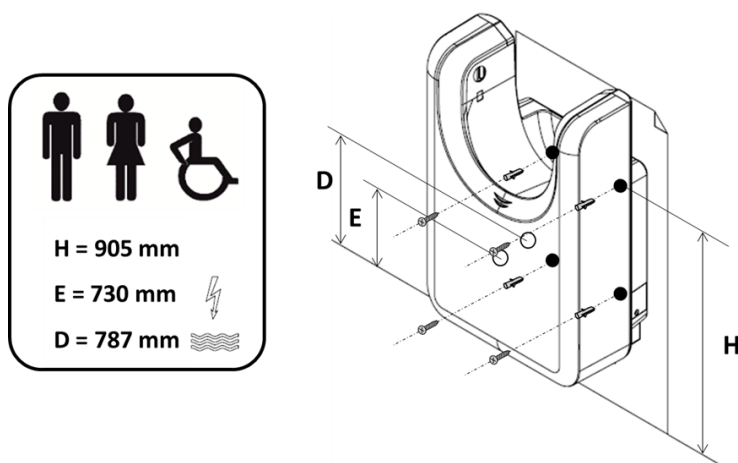
- L'installation de ce sèche-mains ne peut se faire que si l'installation électrique à laquelle il doit être raccordé est fixe.
- Lors de cette installation, il faut prévoir des moyens de déconnexion du réseau d'alimentation, avec une distance entre contacts d'au moins 3 mm (0.12") dans tous les pôles.
- L'installateur doit s'assurer que l'installation électrique est mise à la terre conformément à la législation et à la réglementation en vigueur et qu'elle est équipée d'un disjoncteur à haute sensibilité  
 $I_n \leq 0,03 \text{ A}$ .
- La machine doit être déconnectée de la tension d'entrée principale avant toute opération d'entretien.
- Pour installer le sèche-mains, suivez les instructions de la figure.

- L'appareil doit être fixé au mur exclusivement à l'aide du support de fixation murale fourni avec le sèche-mains.
- Après avoir fixé le support de fixation au mur, le sèche-mains y sera suspendu.
- La vis empêche de retirer facilement l'appareil du mur.

Par conséquent, pour fixer le sèche-mains au mur, les étapes suivantes doivent être suivies :

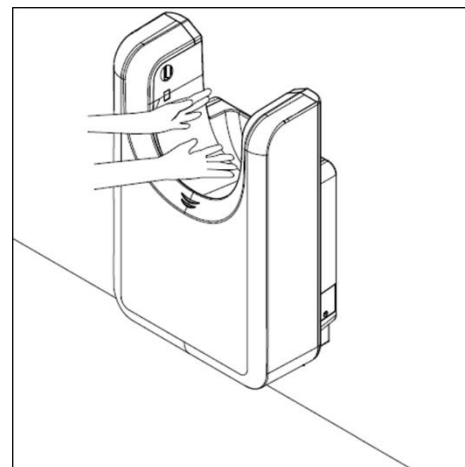


- La hauteur recommandée d'installation du séchoir à main sur le mur doit être celle qui est indiquée sur la figure.



## MODE D'EMPLOI

- Pour mettre en marche le sèche-mains, l'utilisateur doit placer ses mains dans l'ouverture en forme de U. Une fois les mains positionnées, l'appareil se met automatiquement en marche.
- Pour obtenir un séchage parfait des mains, l'utilisateur doit déplacer ses mains dans l'ouverture.
- Le voyant LED vert de veille, indicatif de l'état "standby", situé sur le côté de l'ouverture de l'appareil devient jaune lorsque le sèche-mains est en fonctionnement.
- La durée maximale de fonctionnement continu est  $T = 30$  secondes. Le temps de séchage est de  $T_s \approx 8 - 10$  sec.
- Lorsque les mains sont retirées de l'ouverture du sèche-mains, celui-ci s'éteint automatiquement.



## AVANTAGES ET AJUSTEMENTS

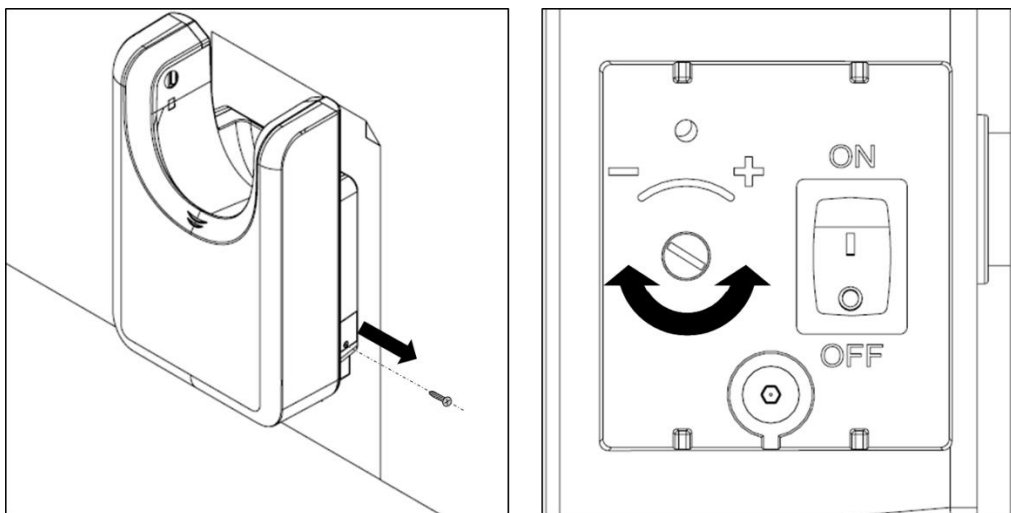
Les sèche-mains de la famille *U-flow* présentent les caractéristiques suivantes  
Caractéristiques techniques :

- Fonctionnement automatique. Le cycle de séchage démarre lorsque l'utilisateur place ses mains dans l'ouverture de l'appareil et que les capteurs IR les détectent.
- Le sèche-mains est un appareil isolé électriquement de classe I (mis à la terre).
- Le processus de séchage est basé sur un flux d'air puissant qui sèche complètement les mains mouillées.
- La vitesse de l'air généré par le sèche-mains peut être également réglée, ce qui permet d'obtenir un équilibre optimal entre la puissance de séchage et le niveau de bruit acoustique.
- Des voyants LED situés sur le côté de l'ouverture de la machine fournissent des informations sur l'état de la machine.
- L'eau des mains est recueillie dans un système de double réservoir amovible, qui doit être périodiquement vidé et nettoyé.
- L'appareil est équipé d'un filtre dans la zone d'aspiration, dont l'état doit être vérifié régulièrement. Le boîtier du filtre d'entrée d'air permet de le retirer et de le remplacer facilement. En option, une pastille désodorisante peut être placée dans la zone d'aspiration.



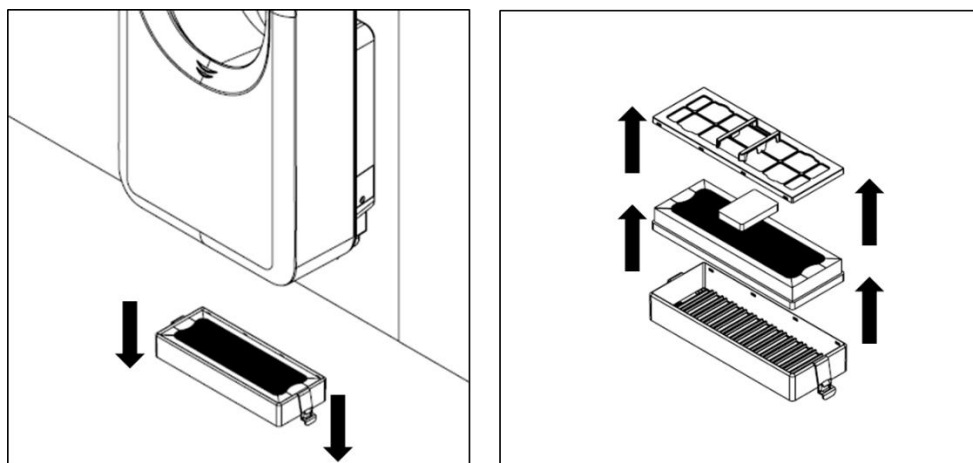
### Réglage de la vitesse du moteur et de la résistance chauffante.

- Pour régler la vitesse du moteur, tournez la roue potentiométrique du capteur comme indiqué sur la figure.
- Pour activer ou désactiver la résistance chauffante, un interrupteur « ON/OFF » est prévu.



### Filtre à air et pastille désodorisante.

- Le filtre à air peut être remplacé comme indiqué sur la figure.
- L'état du filtre doit être vérifié périodiquement.
- L'illustration montre comment installer la pastille désodorisante.

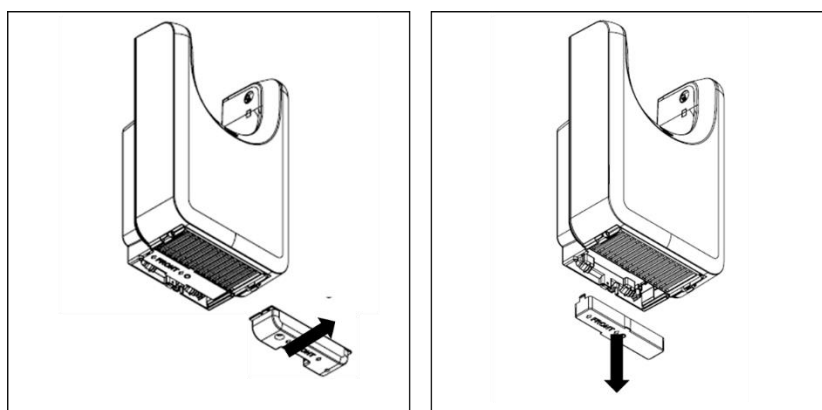


## Réservoirs d'eau

L'eau provenant du processus de séchage est recueillie dans un système de double réservoir amovible. L'eau atteint un premier réservoir caché à l'intérieur de la machine. Dans les installations à faible fréquentation, l'eau s'évapore et il n'est pas nécessaire de vider le réservoir. Dans les installations à fréquentation moyenne et élevée, le réservoir intérieur sera rempli et celui-ci, par le biais d'un trop-plein, remplira le réservoir visible situé dans la partie inférieure de la machine. Lorsque l'eau dans le réservoir visible atteint la limite, une alarme sonore retentit et la LED bleue s'allume (voir figure). Dans ce cas, le réservoir doit être vidé.

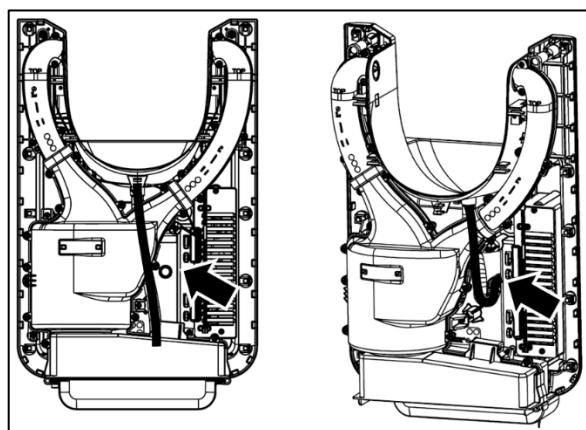
Il est recommandé de vérifier l'état des deux réservoirs, de les vider et de les nettoyer régulièrement, en adaptant la périodicité à la fréquence de passage de l'installation.

- Pour retirer le réservoir visible, tirez-le dans le sens de l'utilisateur. Videz et nettoyez le réservoir d'eau et remettez-le en place dans son logement comme indiqué sur la figure.
- Pour retirer le réservoir caché, une fois que le réservoir visible a été retiré, tirez-le vers le bas par les deux languettes centrales. Videz et nettoyez le réservoir d'eau et remettez-le en place dans son logement comme indiqué sur la figure.

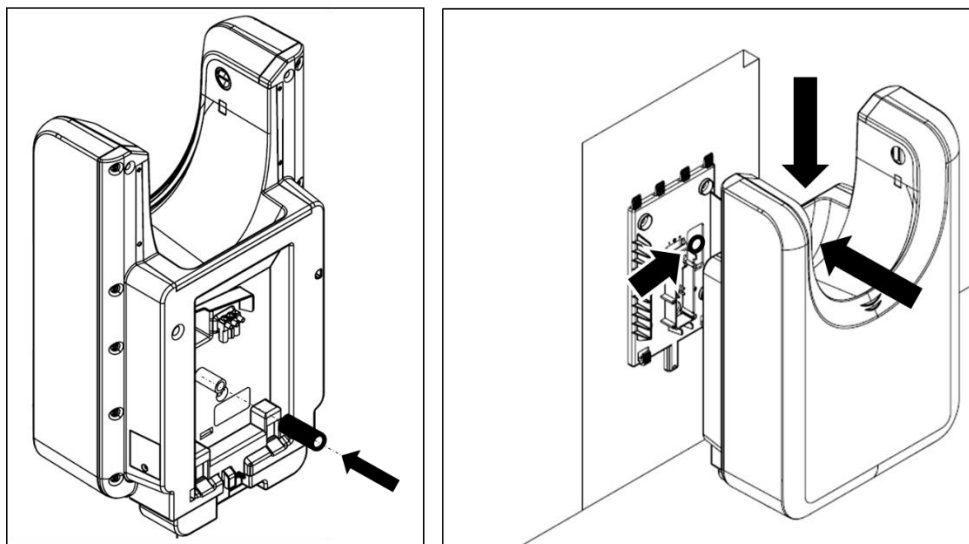


## Raccord de l'écoulement

Le sèche-mains *U-flow* est prêt à être raccordé à l'écoulement. Retirez le boîtier et raccordez l'extrémité du tuyau d'évacuation menant au réservoir à l'orifice de la base marqué d'une flèche dans les figures. Fermer la façade.



Fixez le tuyau fourni avec l'appareil à l'orifice d'évacuation situé à l'arrière de l'appareil. Fixez l'appareil au mur en tenant compte du fait que le tuyau monté sur l'appareil doit pénétrer dans l'évacuation murale.

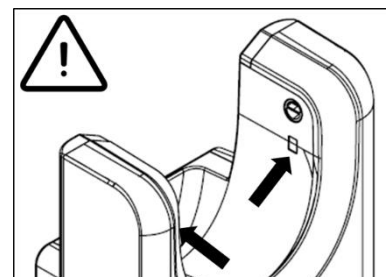


### Nettoyage

- Pour le nettoyage, n'utiliser qu'une peau de chamois imbibée d'eau. N'utiliser aucun type de détergeant, ni acides, eau de javel, produits abrasifs, acides chlorhydriques, etc.

- Assurez-vous que les voyants LED IR (fenêtres sur le côté de l'ouverture de la machine) sont propres et transparents.

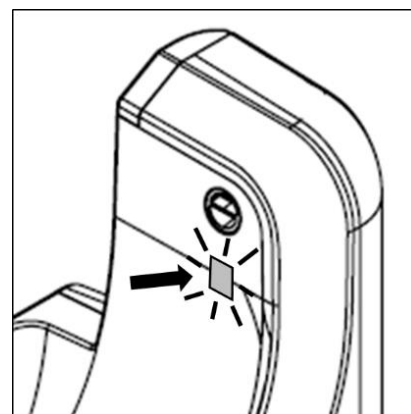
**ATTENTION : à tout moment, il convient de faire preuve d'une grande prudence pour ne pas endommager ou forcer les composants du sèche-mains.**



### Informations sur le voyant lumineux

Le voyant LED situé sur le côté de l'ouverture du sèche-mains (voir figure) fournit des informations sur :

- Machine en attente (couleur verte) ou machine en fonctionnement (couleur jaune).
- Le voyant LED rouge s'allume lorsque le moteur présente un problème de consommation, soit à cause des balais du moteur qui sont usés, soit parce qu'il est grippé.
- Le voyant LED bleu indique que le réservoir d'eau visible est plein et doit être vidé.



## SICHERHEIT EINSWEIS

**Bitte lesen und beachten Sie sorgfältig folgende Sicherheitshinweise, bevor Sie irgendwelche Vorgänge durchführen:**

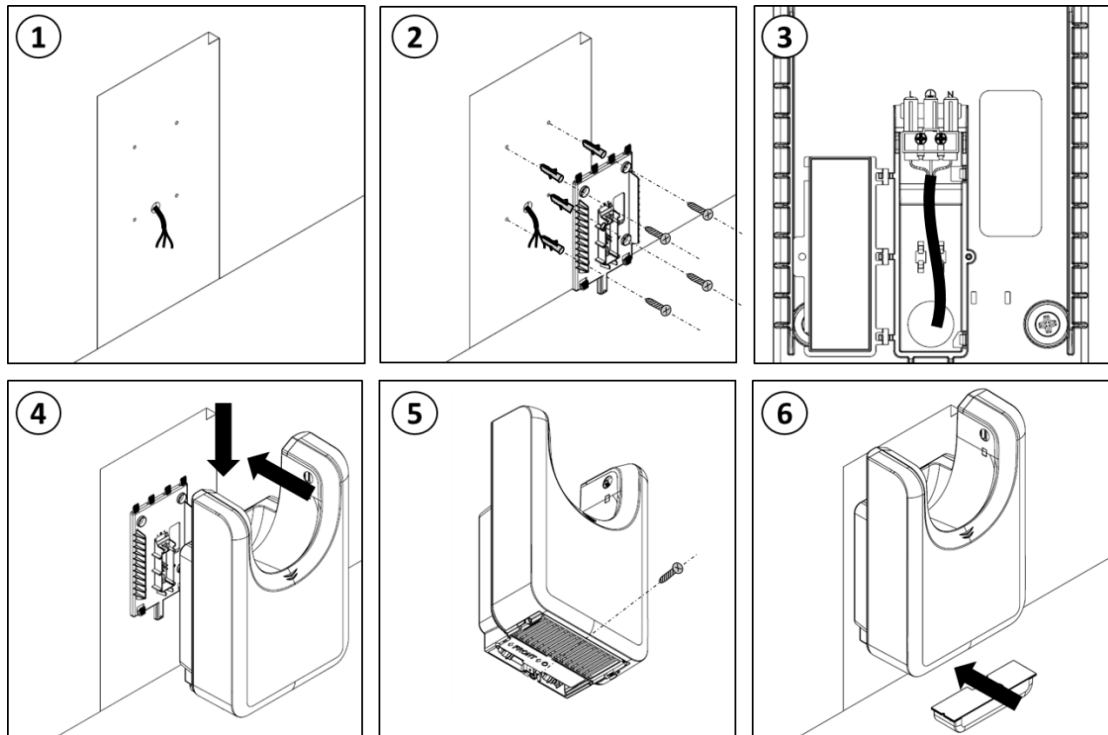
- Die Vorrichtung darf ausschließlich durch einen qualifizierten Techniker installiert, eingestellt oder gewartet werden. All diese Vorgänge sind stets in Übereinstimmung mit den gegenwärtigen gesetzlichen europäischen Installationsstandards und den örtlichen Installationsvorschriften vorzunehmen.
- Vorsicht ist geboten, wenn das Gehäuse des Gerätes demontiert wird, weil aktive Teile des Gerätes zugänglich werden und dann das potenzielle Risiko eines elektrischen Schlages besteht.
- Die Vorrichtung ist vor jedem elektrischen Eingriff zunächst außer Spannung zu setzen, um jegliche Stromschlaggefahr zu vermeiden.
- Der Installateur muss sicherstellen, dass das elektrische System gemäß den geltenden gesetzlichen Vorschriften geerdet ist.
- Dieses Gerät kann von Kindern ab 8 Jahren und darüber sowie von Personen mit verringerten physischen, sensorischen oder mentalen Fähigkeiten oder Mangel an Erfahrung und Wissen benutzt werden, wenn sie beaufsichtigt oder bezüglich des sicheren Gebrauchs des Gerätes unterwiesen wurden und die daraus resultierenden Gefahren verstehen. Kinder dürfen nicht mit dem Gerät spielen. Reinigung und Benutzer- Wartung dürfen nicht von Kindern ohne Beaufsichtigung durchgeführt.

## MONTAGE

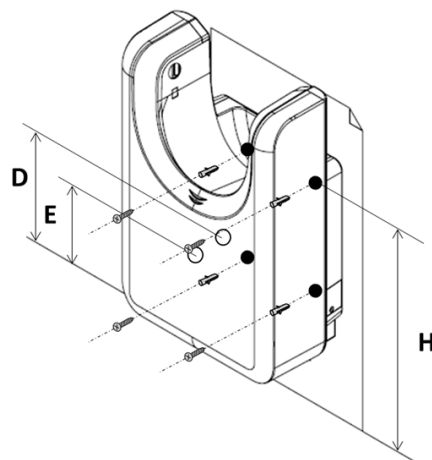
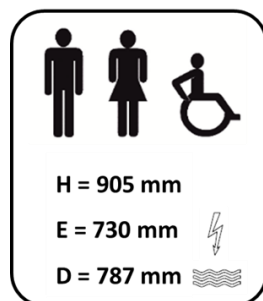
- Die Installation dieses Händetrockners kann nur erfolgen, wenn die elektrische Anlage, an die er angeschlossen werden soll, fest installiert ist.
- Bei der Herstellung dieses Anschlusses müssen die Mittel zur Trennung vom Netz mit einem Kontaktabstand von mindestens 3 mm (0,12") an allen Polen versehen sein.
- Der Installateur muss sicherstellen, dass die Elektroinstallation gemäß den geltenden Gesetzen und Vorschriften geerdet und mit einem hochsensiblen Schutzschalter ausgestattet ist  
 $I_n \leq 0,03 \text{ A}$ .
- Vor der Durchführung von Wartungsarbeiten muss die Maschine von der Haupteingangsspannung getrennt werden.
- Zur Installation des Händetrockners befolgen Sie die Anweisungen in der Abbildung.

- Das Gerät wird ausschließlich mit der im Lieferumfang des Händetrockners enthaltenen Wandhalterung an der Wand befestigt.
- Nach der Befestigung der Halterung an der Wand wird der Händetrockner an der Wand aufgehängt.
- Die Schraube verhindert, dass das Gerät leicht von der Wand entfernt werden kann.

Um den Händetrockner an der Wand zu befestigen, müssen Sie daher die folgenden Schritte befolgen:

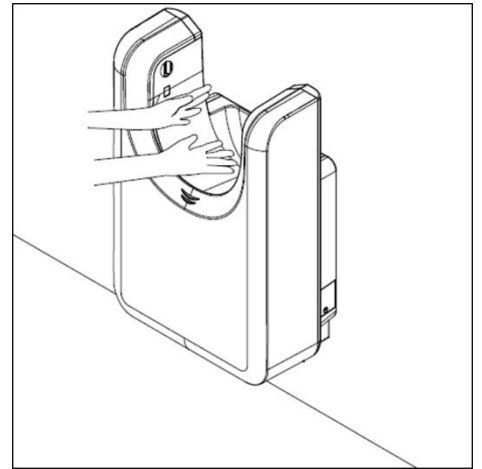


- Die am häufigsten empfohlene Installation der Handsteckdose muss auf der Abbildung angezeigt werden.



## ANWENDUNG

- Um den Händetrockner zu starten, muss der Benutzer seine Hände in die U-förmige Öffnung halten. Sobald die Hände positioniert sind, beginnt das Gerät automatisch zu arbeiten.
- Um eine perfekte Trocknung der Hände zu erreichen, muss der Benutzer seine Hände in der Öffnung bewegen.
- Die grüne Standby-LED an der Seite der Geräteöffnung leuchtet gelb, wenn der Händetrockner in Betrieb ist.
- Die maximale Dauerbetriebszeit beträgt  $T = 30$  Sekunden. Die Trocknungszeit beträgt  $T_s \approx 8 - 10$  Sekunden.
- Wenn die Hände aus der Öffnung des Händetrockners genommen werden, schaltet sich der Händetrockner automatisch ab.



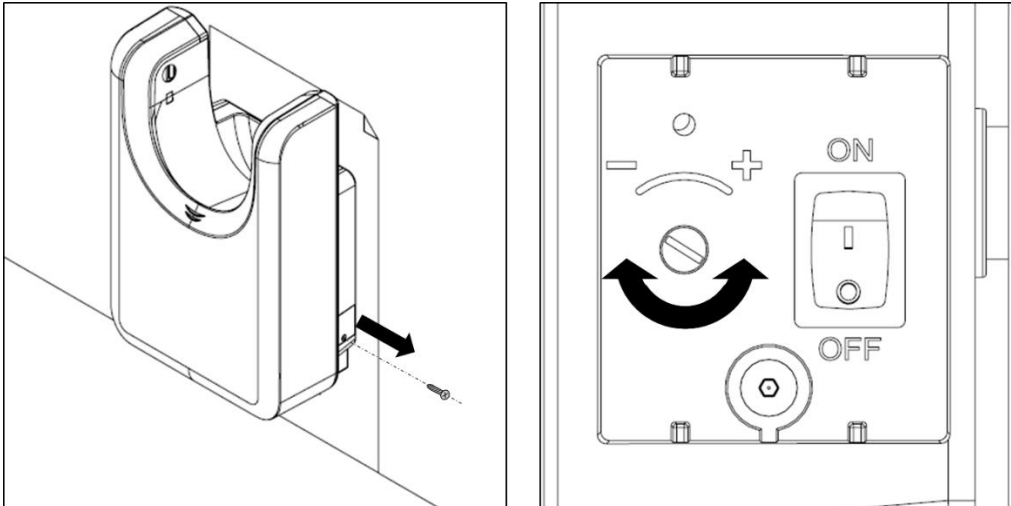
## LEISTUNGEN UND ANPASSUNGEN

Die Händetrockner der *U-flow* familie bieten die folgenden technischen Spezifikationen:

- Automatischer Betrieb. Der Trocknungszyklus beginnt, wenn der Benutzer die Hände in die Öffnung des Geräts hält und die IR-Sensoren die Hände erkennen.
- Der Händetrockner ist ein elektrisch isoliertes (geerdetes) Gerät der Klasse I.
- Der Trocknungsprozess basiert auf einem starken Luftstrom, der die wasserbenetzten Hände vollständig trocknet.
- Die Geschwindigkeit der vom Händetrockner erzeugten Luft kann ebenfalls eingestellt werden, um ein optimales Gleichgewicht zwischen Trockenleistung und Geräuschpegel zu erreichen.
- LED-Leuchten an der Seite der Maschinenöffnung geben Auskunft über den Status der Maschine.
- Das Handwasser wird in einem herausnehmbaren Doppeltank aufgefangen, der regelmäßig geleert und gereinigt werden muss.
- Das Gerät ist mit einem Filter im Ansaugbereich ausgestattet, dessen Zustand regelmäßig überprüft werden muss. Das Gehäuse des Lufteinlassfilters lässt sich leicht ausbauen und ersetzen. Optional kann im Ansaugbereich eine Deodoranttablette angebracht werden.

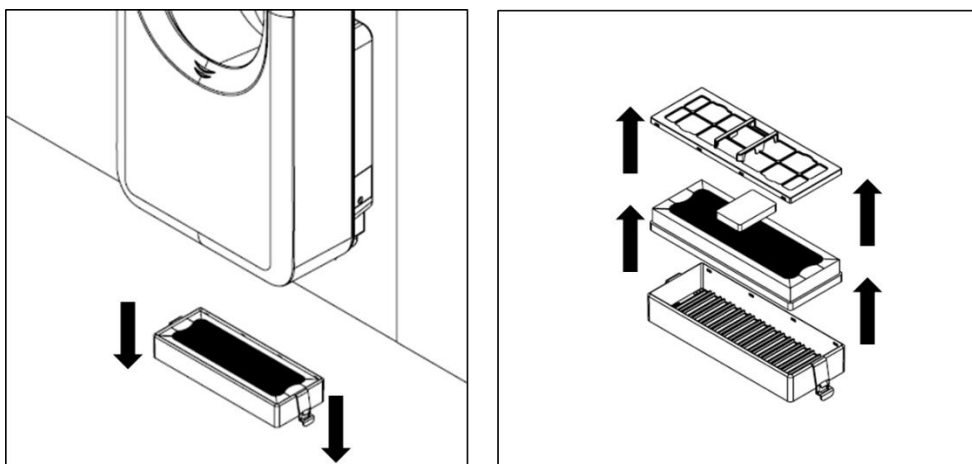
### Einstellen der Motordrehzahl und des Heizelements.

- Um die Motordrehzahl einzustellen, drehen Sie das Potentiometerrad am Sensor wie in der Abbildung gezeigt.
- Um das Heizelement zu aktivieren oder zu deaktivieren, ist ein ON/OFF"-Schalter vorgesehen.



### Luftfilter und Deodoranttablette.

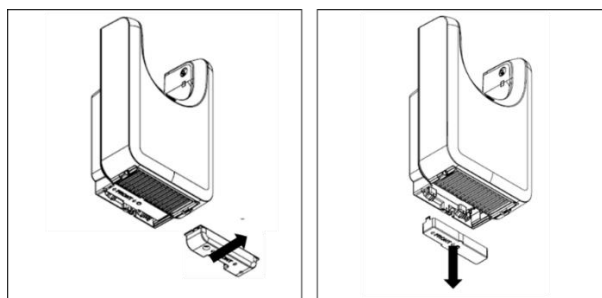
- Der Luftfilter wird wie in der Abbildung gezeigt gewechselt.
- Der Zustand des Filters sollte in regelmäßigen Abständen überprüft werden.
- Die Abbildung zeigt, wie die Deodoranttablette installiert wird.



## Wassertanks.

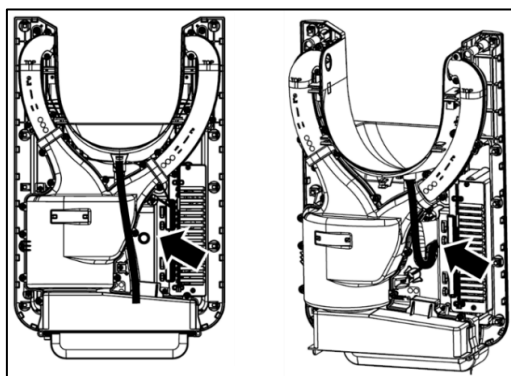
Das bei der Trocknung anfallende Wasser wird in einem abnehmbaren Doppeltanksystem aufgefangen. Das Wasser gelangt in einen ersten Tank, der im Inneren der Maschine verborgen ist. Bei Anlagen mit geringem Durchfluss verdunstet das Wasser und der Tank muss nicht entleert werden. Bei Anlagen mit mittlerem und hohem Durchfluss wird der Innenbehälter gefüllt und dieser füllt über einen Überlauf den im unteren Teil der Maschine befindlichen Sichtbehälter. Wenn das Wasser im sichtbaren Behälter den Grenzwert erreicht, ertönt ein akustischer Alarm und die blaue LED leuchtet auf (siehe Abbildung). In diesem Fall muss der Tank geleert werden. Es wird empfohlen, den Zustand beider Tanks zu überprüfen und sie regelmäßig zu entleeren und zu reinigen, wobei die Häufigkeit der Reinigung der Häufigkeit des Durchgangs durch die Anlage anzupassen ist.

- Um den sichtbaren Tank zu entfernen, ziehen Sie ihn in Richtung des Benutzers. Entleeren und reinigen Sie den Wassertank und setzen Sie ihn wieder in sein Gehäuse ein, wie in der Abbildung gezeigt.
- Um den verdeckten Tank zu entfernen, ziehen Sie ihn nach dem Entfernen des sichtbaren Tanks an den beiden mittleren Laschen nach unten. Entleeren und reinigen Sie den Wassertank und setzen Sie ihn wieder in sein Gehäuse ein, wie in der Abbildung gezeigt.



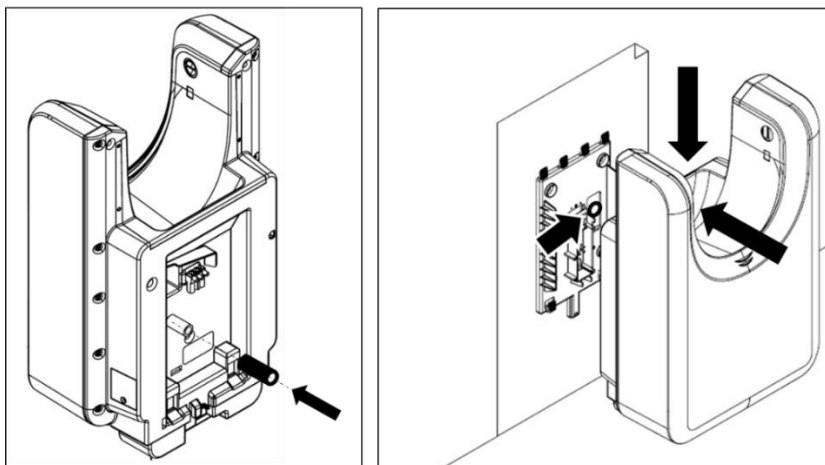
## Anschluss an die Entwässerung.

Der *U-flow* Händetrockner ist für den Anschluss an den Abfluss vorbereitet. Nehmen Sie das Gehäuse ab und schließen Sie das Ende des Abflussrohrs, das zum Tank führt, an das in den Abbildungen mit einem Pfeil markierte Loch im Boden an. Schließen Sie die Vorderseite.





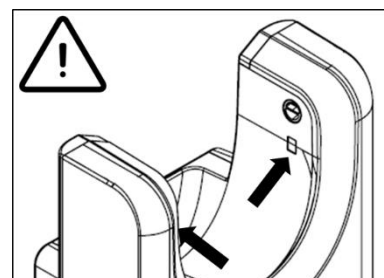
Schließen Sie den mit der Maschine gelieferten Schlauch an den Abfluss an der Rückseite der Maschine an. Montieren Sie die Maschine an der Wand und berücksichtigen Sie dabei, dass der an der Maschine montierte Schlauch in den Wandablauf münden muss.



## Reinigung

- Verwenden Sie zur Reinigung nur ein mit Wasser angefeuchtetes Tuch. Verwenden Sie keine Reinigungsmittel jeglicher Art, Säuren, Bleichmittel, Scheuermittel, Auflösungen von Salzsäure in Wasser, usw.
- Stellen Sie sicher, dass die IR-LEDs (Fenster auf der Vorderseite der Öffnung der Maschine), sauber und transparent sind.

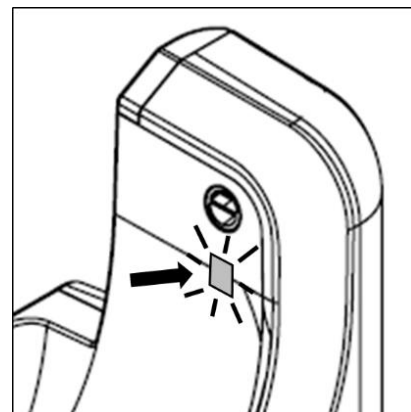
**ACHTUNG: Es ist stets große Vorsicht geboten kein Bauteil des Händetrockners zu beschädigen oder Gewalt anzuwenden.**



## Informationen zur Kontrollleuchte

Die LED-Leuchte, die sich seitlich an der Öffnung des Händetrockners befindet (siehe Abbildung), zeigt Informationen an:

- Maschine im Standby (grüne Farbe) oder Maschine in Betrieb (gelbe Farbe).
- Die rote LED leuchtet, wenn der Motor ein Verbrauchsproblem hat, das entweder durch verbrauchte Motorbürsten verursacht wird oder weil der Motor sich festgefressen hat.
- Das blaue LED-Licht bedeutet, dass der sichtbare Wassertank voll ist und geleert werden sollte.



## INSTRUÇÕES DE SEGURANÇA

**Antes de prosseguir com qualquer operação, leia atentamente e tenha em conta as seguintes instruções de segurança:**

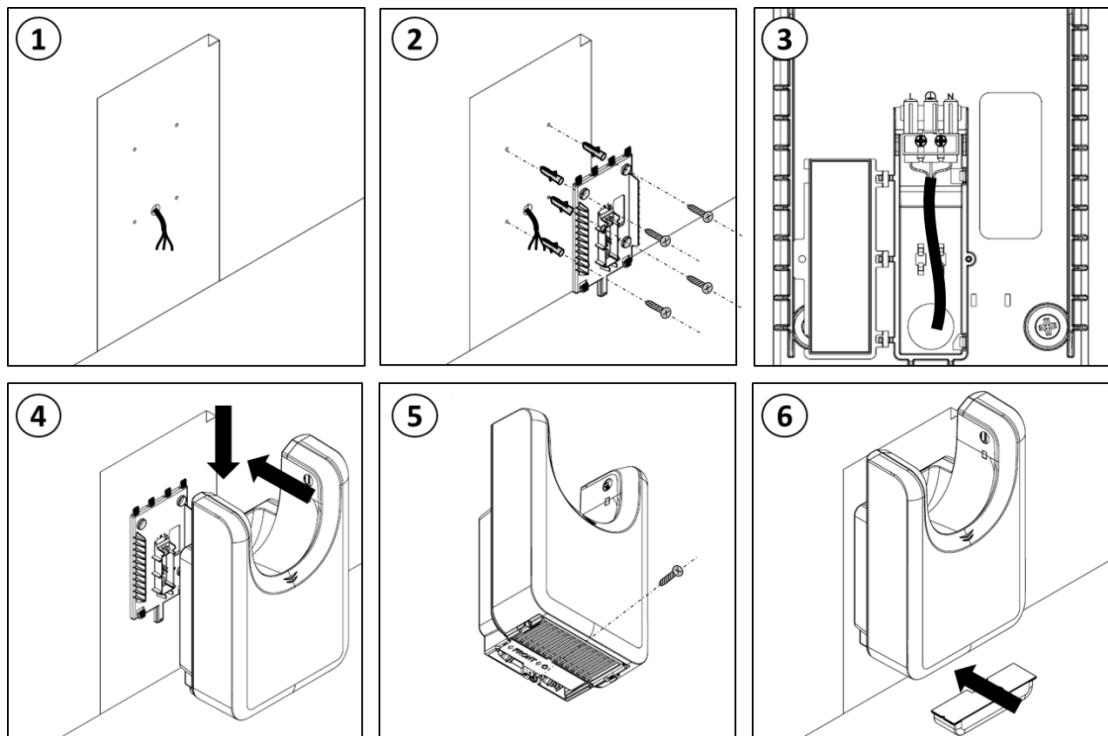
- Só um técnico qualificado pode instalar, ajustar e fazer a manutenção deste dispositivo. Todas estas operações têm de ser sempre feitas de acordo com as Normas Europeias legais actuais de instalação, bem como com os regulamentos de instalação locais.
- Tenha atenção quando a caixa do aparelho for desmontada, pois as peças activas do mesmo ficam acessíveis e podem causar risco de choque eléctrico.
- Antes de qualquer manuseamento eléctrico, a corrente eléctrica tem de ser cortada para evitar algum risco de choque eléctrico.
- Os secadores de cabelo têm de ser instalados fora do alcance dos locais onde uma pessoa tome banho ou duche. Tenha em conta igualmente estas exigências de instalação locais.
- Este aparelho pode ser utilizado por crianças a partir dos 8 anos de idade e por pessoas com capacidades físicas, sensoriais ou mentais reduzidas ou sem experiência e conhecimentos, na condição de serem supervisionadas ou instruídas sobre a utilização em segurança do aparelho e compreenderem os perigos que podem estar envolvidos. As crianças não deverão brincar com o aparelho. A limpeza e a manutenção do usuário não devem ser feitas por crianças sem supervisão.

## INSTALAÇÃO

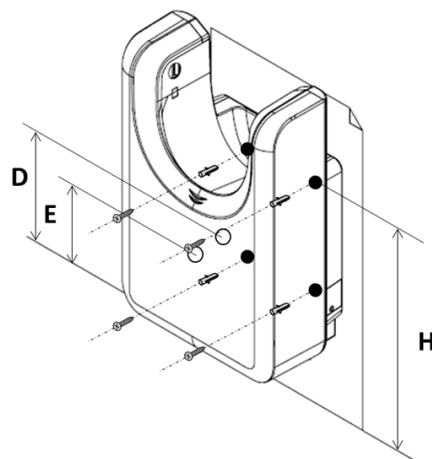
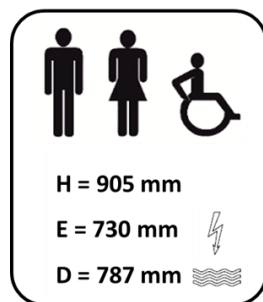
- A instalação deste secador de mão só pode ser feita se a instalação eléctrica a que vai ser ligado for fixa.
- Quando realizar esta ligação, deverá prever os meios de desconexão da rede de alimentação, com uma separação de contacto de, pelo menos, 3 mm (0.12") em todos os pólos.
- O instalador deve garantir que a instalação eléctrica é ligada à terra de acordo com a legislação e regulamentos em vigor, e que está equipada com um disjuntor de alta sensibilidade  
 $I_n \leq 0.03 \text{ A}$ .
- A máquina deve ser desligada da tensão de entrada principal antes da realização de qualquer trabalho de manutenção.

- Para instalar o secador de mãos, seguir as instruções apresentadas na figura.
- A máquina deve ser fixada à parede exclusivamente com o suporte de fixação à parede fornecido com o secador de mão.
- Depois de fixar o suporte de fixação à parede, o secador de mão será pendurado na parede.
- O parafuso impede que a unidade seja facilmente removida da parede.

Por conseguinte, para fixar o secador de mãos à parede, devem ser seguidos os seguintes passos:

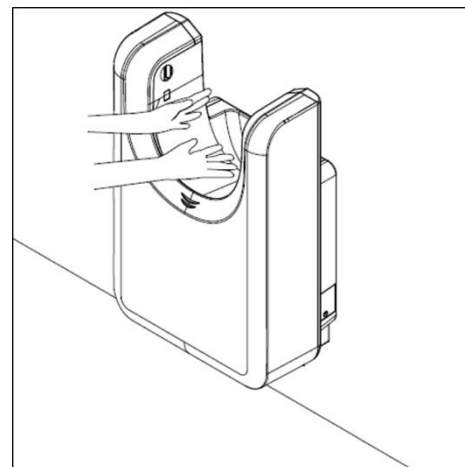


- A altura recomendada para instalação da secadora de mão na parede deve ser a indicada na figura.



## MODO DE UTILIZAÇÃO

- Para iniciar o secador de mãos, o utilizador deve colocar as mãos na abertura em forma de U. Uma vez as mãos posicionadas, o dispositivo começará a funcionar automaticamente.
- Para conseguir uma secagem perfeita das mãos, o utilizador deve mover as suas mãos na abertura.
- O LED verde de standby na lateral da abertura do aparelho ficará amarelo quando o secador de mãos estiver em funcionamento.
- O tempo máximo de funcionamento contínuo é  $T = 30$  segundos. O tempo de secagem é  $T_s \approx 8 - 10$  seg.
- Quando as mãos são retiradas da abertura do secador de mãos, o secador de mãos desliga-se automaticamente.



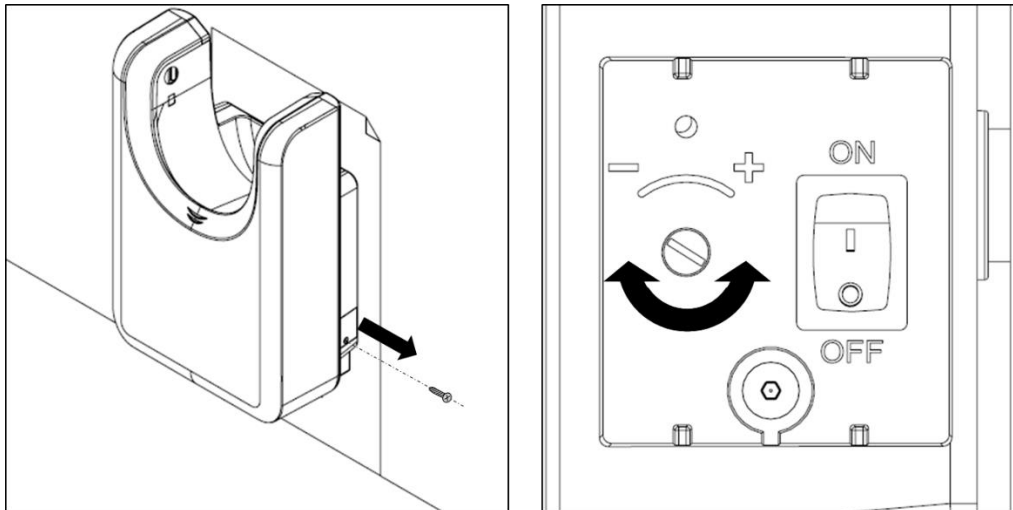
## PRESTAÇÕES E AJUSTES

Os secadores de mãos que compõem a família *U-flow* oferecem as seguintes características técnicas:

- Funcionamento automático. O ciclo de secagem começa quando o utilizador posiciona as mãos na abertura da máquina, e os sensores IV detetam as mãos.
- O secador de mãos é um aparelho de classe I isolado eletricamente (com ligação à terra).
- O processo de secagem baseia-se num poderoso fluxo de ar que seca completamente as mãos molhadas de água.
- A velocidade do ar gerado pelo secador de mãos também pode ser ajustada, alcançando um equilíbrio ótimo entre a potência de secagem e o nível de ruído acústico.
- As luzes LED na lateral da abertura da máquina fornecem informações sobre o estado da máquina.
- A água das mãos é recolhida num sistema de depósito duplo amovível, que deve ser periodicamente esvaziado e limpo.
- O aparelho está equipado com um filtro na área de sucção, cujo estado deve ser verificado periodicamente. O alojamento do filtro de entrada de ar permite a fácil remoção e substituição. Opcionalmente, pode ser instalada uma pastilha desodorizante na área de sucção.

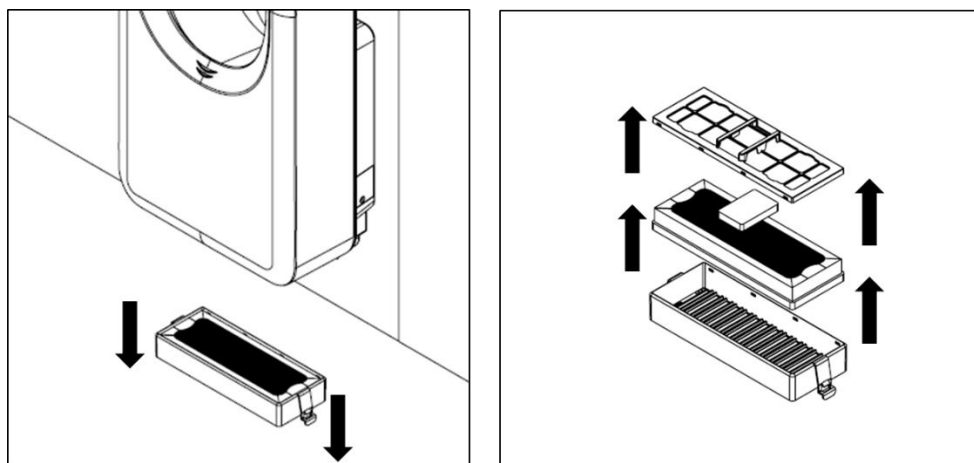
### Ajuste da velocidade do motor e da resistência de aquecimento.

- Para ajustar a velocidade do motor, rodar a roda do potenciômetro do sensor, como indica a figura.
- Para ativar ou desativar a resistência de aquecimento, é fornecido um interruptor "ON/OFF".



### Filtro de ar e pastilha desodorizante.

- O filtro de ar é substituído como se mostra na figura.
- O estado do filtro deve ser verificado periodicamente.
- A figura mostra como instalar a pastilha desodorizante.

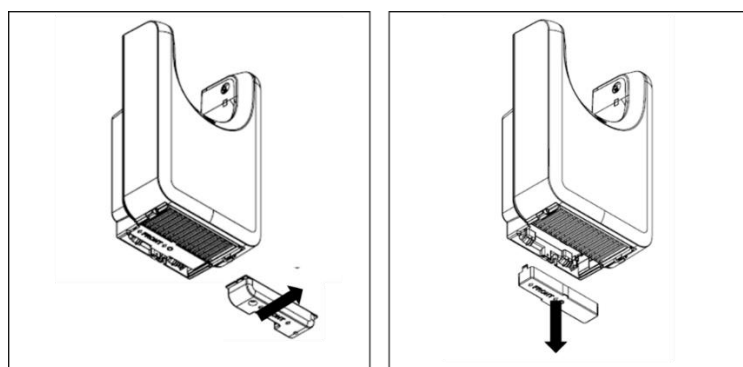


## Depósitos de água

A água do processo de secagem é recolhida num sistema de depósito duplo amovível. A água chega a um primeiro depósito escondido dentro da máquina. Em instalações com uma frequência de uso baixa, a água evaporará e não será necessário esvaziar o depósito. Em instalações com frequências de uso médias e altas, o depósito interno será enchido e este, através de um transbordo, encherá o depósito visível localizado na parte inferior da máquina. Quando a água no depósito visível atinge o limite, soa um alarme acústico e o LED azul acende (ver figura). Neste caso, o depósito tem de ser esvaziado.

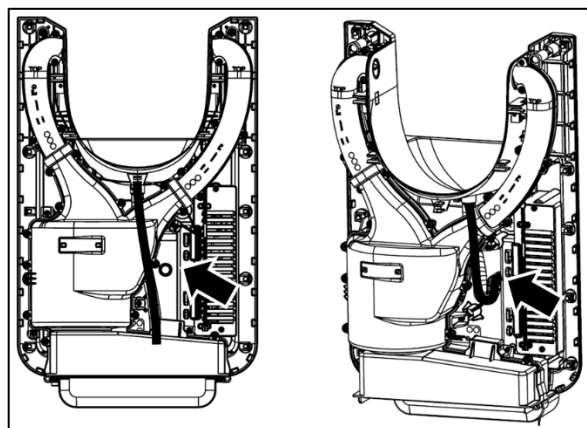
Recomenda-se verificar o estado dos dois tanques e esvaziá-los e limpá-los periodicamente, ajustando a frequência à frequência de uso da instalação.

- Para remover o depósito visível, puxar na direção do utilizador. Esvaziar e limpar o depósito de água e voltar a montá-lo no seu alojamento, como mostra a figura.
- Para remover o depósito escondido, uma vez que o depósito visível tenha sido removido, puxar para baixo pelas duas abas centrais. Esvaziar e limpar o depósito de água e voltar a montá-lo no seu alojamento, como mostra a figura.

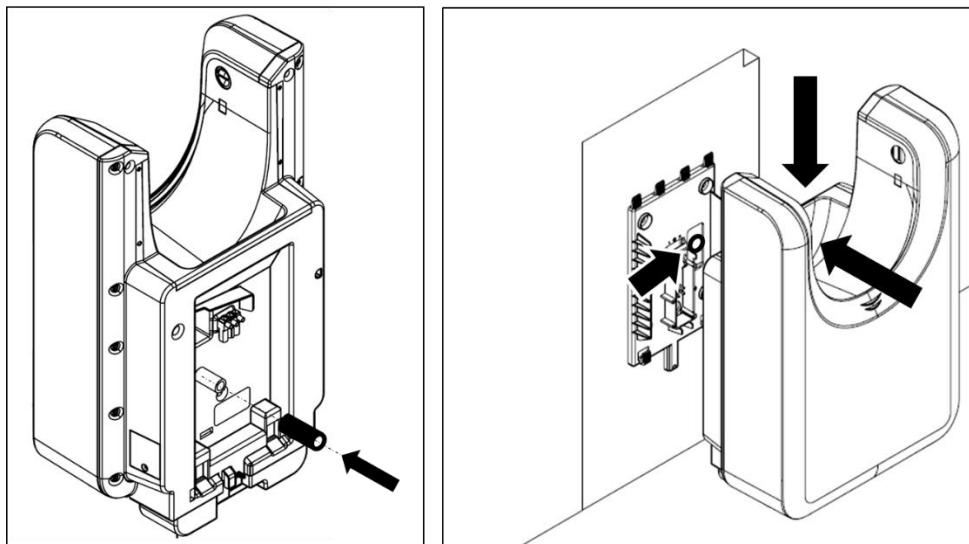


## Ligação de drenagem

O secador de mãos *U-flow* está preparado para ligação de drenagem. Remover a caixa e ligar a extremidade do tubo de drenagem que conduz ao depósito ao orifício na base marcado com uma seta nas figuras. Fechar a frente.



Montar a mangueira fornecida com a máquina no dreno na parte de trás da máquina. Montar a máquina na parede, tendo em conta que a mangueira montada na máquina deve entrar no dreno da parede.

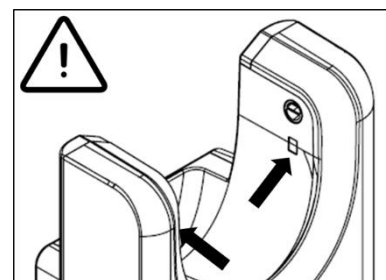


## Limpeza

- Para a limpeza, utilizar apenas um pano de camurça humedecido com água. Não usar nenhum tipo de detergente, nem ácidos, lixívia, abrasivos, produtos de limpeza à base de ácido clorídrico, etc.

- Certifique-se de que os visores dos led IV (janelas na lateral da abertura da máquina) estão limpos e transparentes.

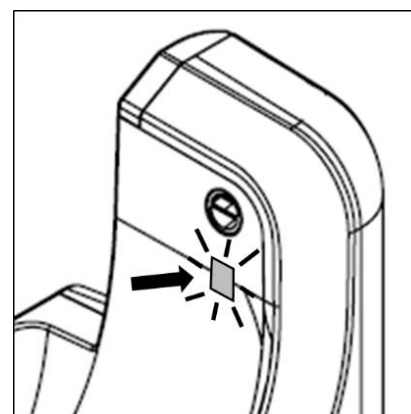
**ATENÇÃO: deve ter-se sempre muito cuidado para não danificar ou forçar qualquer componente da máquina de secar mãos.**



## Informação de luz piloto

A luz LED que se encontra na lateral da abertura do secador de mãos (ver figura) apresenta informação sobre:

- Máquina em standby (cor verde) ou máquina em funcionamento (cor amarela).
- O LED vermelho acende-se quando o motor tem um problema de consumo, quer devido às escovas do motor terem sido consumidas, quer porque o motor foi bloqueado.
- A luz LED azul significa que o depósito de água visível está cheio e deve ser esvaziado.



## ISTRUZIONI DI SICUREZZA

**Prima di effettuare qualsiasi operazione leggere accuratamente e tenere in considerazione le seguenti istruzioni di sicurezza:**

- Consentire di effettuare interventi di installazione, regolazione e manutenzione sul presente dispositivo esclusivamente a personale tecnico qualificato. Tutte le suddette operazioni vanno sempre svolte in conformità alle attuali normative europee in materia di installazione, nonché ai corrispondenti regolamenti in vigore a livello locale.
- Nel caso in cui la custodia del dispositivo fosse smontata, prestare particolare attenzione giacché i rispettivi componenti attivi diventano così accessibili ed esiste un possibile rischio di scariche elettriche.
- Prima di effettuare qualsiasi operazione di natura elettrica scollegare la corrente per evitare qualsiasi rischio di scariche elettriche.
- Attenzione: le normative di installazione vigenti a livello locale potrebbero richiedere una distanza di sicurezza superiore al metro. Tener sempre conto anche della legislazione locale.
- È consentito l'utilizzo del presente dispositivo ai bambini a partire da 8 anni e a persone con ridotte capacità fisiche, sensoriali e mentali, inesperte o prive delle conoscenze necessarie solamente sotto supervisione o se istruite in merito all'uso sicuro del dispositivo in modo tale da comprendere i rischi implicati. Questo dispositivo non è un giocattolo. I bambini non potranno effettuare alcun intervento di pulizia né operazione di manutenzione consentita agli utenti se non sotto la supervisione di un adulto.

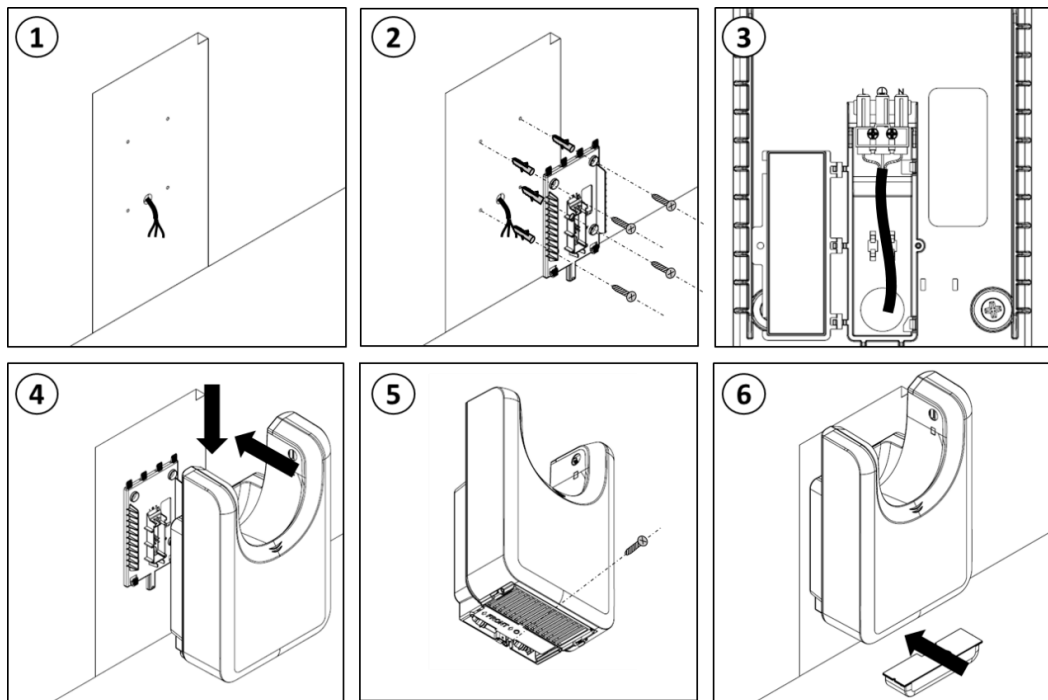
## INSTALLAZIONE

- L'installazione di questo asciugamani elettrico può essere effettuata solo se l'impianto elettrico a cui deve essere collegato è fisso.
- Nel realizzare questo collegamento, si devono predisporre dei mezzi di scollegamento dalla rete di alimentazione, con una distanza minima di 3 mm (0,12") su tutti i poli.
- L'installatore deve assicurarsi che l'impianto elettrico sia collegato a terra in conformità alla legislazione e alle norme vigenti e che sia dotato di un interruttore automatico ad alta sensibilità  
 $I_n \leq 0,03 \text{ A}$ .
- Prima di effettuare qualsiasi intervento di manutenzione, la macchina deve essere scollegata dalla tensione di ingresso principale.
- Per installare l'asciugamani elettrico, seguire le istruzioni riportate nella figura.

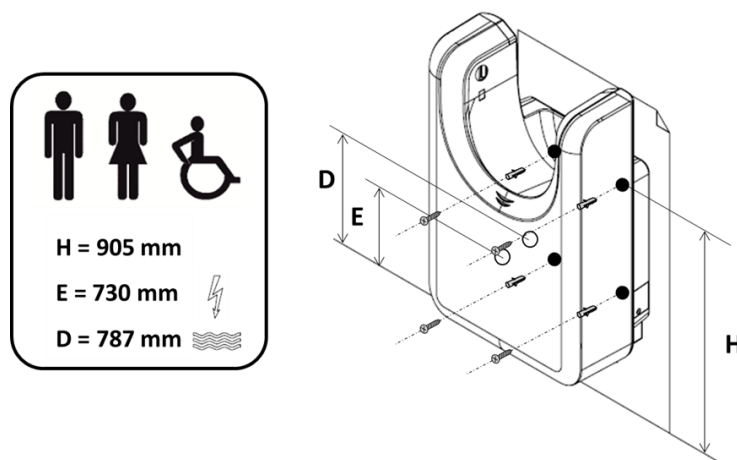


- La macchina deve essere fissata alla parete esclusivamente con la staffa di fissaggio a muro in dotazione con l'asciugamani elettrico.
- Dopo aver fissato la staffa di fissaggio alla parete, si potrà appendere l'asciugamani elettrico.
- La vite impedisce di rimuovere con facilità l'unità dalla parete.

Pertanto, per fissare l'asciugamani elettrico alla parete, è necessario seguire i seguenti passaggi:

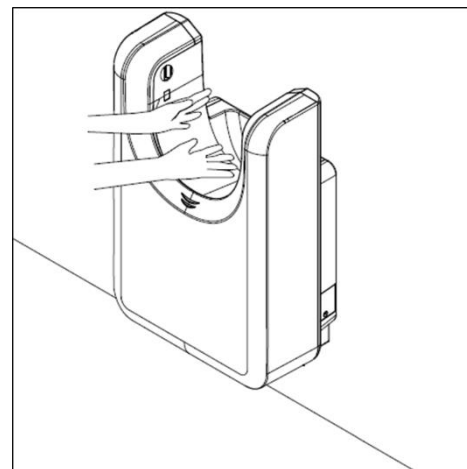


- L'altezza consigliata per l'installazione dell'asciugatrice a mano deve essere indicata nella figura.



## MODALITÀ D'USO

- Per avviare l'asciugamani elettrico, l'utente deve inserire le mani nell'apertura a forma di "U". Una volta posizionate le mani, il dispositivo entra in funzione automaticamente.
- Per ottenere una perfetta asciugatura delle mani, l'utente deve muovere le mani nell'apertura.
- Il LED verde di stand by, situato sul lato dell'apertura dell'apparecchio, diventerà giallo quando l'asciugamani elettrico è in funzione.
- Il tempo massimo di funzionamento continuo è  $T = 30$  secondi. Il tempo di asciugatura è  $T_s \approx 8 - 10$  secondi.
- Quando le mani vengono rimosse dall'apertura dell'asciugamani elettrico, questo si spegne automaticamente.



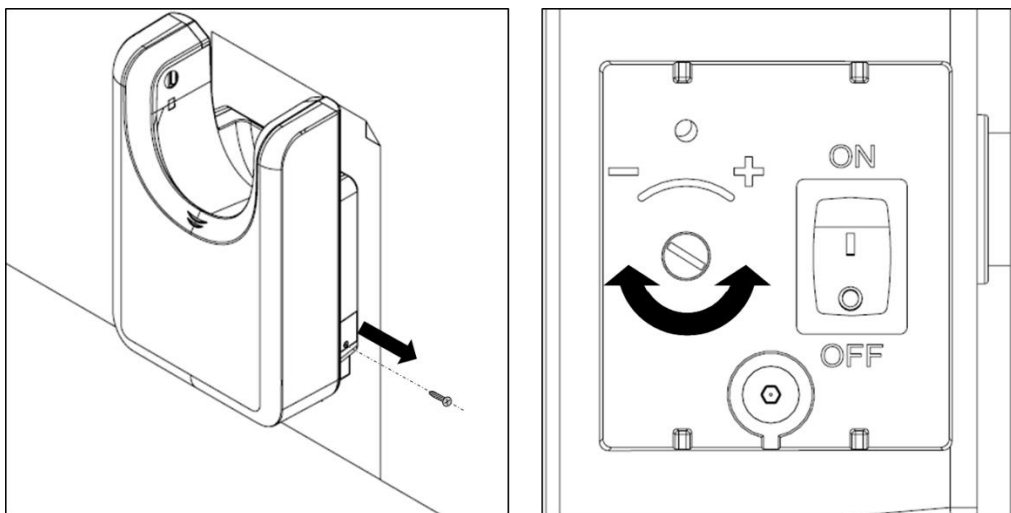
## IMPOSTAZIONI E FUNZIONI

Gli asciugamani elettrici della famiglia *U-flow* offrono le seguenti caratteristiche tecniche:

- Funzionamento automatico. Il ciclo di asciugatura inizia quando l'utente posiziona le mani nell'apertura della macchina e i sensori IR rilevano le mani.
- L'asciugamani elettrico è un apparecchio di Classe I isolato elettricamente (con messa a terra).
- Il processo di asciugatura si basa su un potente flusso d'aria che asciuga completamente le mani bagnate d'acqua.
- È inoltre possibile regolare la velocità dell'aria generata dall'asciugamani elettrico, ottenendo un equilibrio ottimale tra potenza di asciugatura e livello di rumore acustico.
- Le spie LED sul lato dell'apertura della macchina forniscono informazioni sul suo stato.
- L'acqua delle mani viene raccolta in un sistema a doppio serbatoio rimovibile, che deve essere periodicamente svuotato e pulito.
- L'apparecchio è dotato di un filtro nella zona di aspirazione, il cui stato deve essere controllato periodicamente. La scatola del filtro di ingresso dell'aria consente una facile rimozione e sostituzione. Eventualmente, nell'area di aspirazione può essere inserita una pastiglia deodorante.

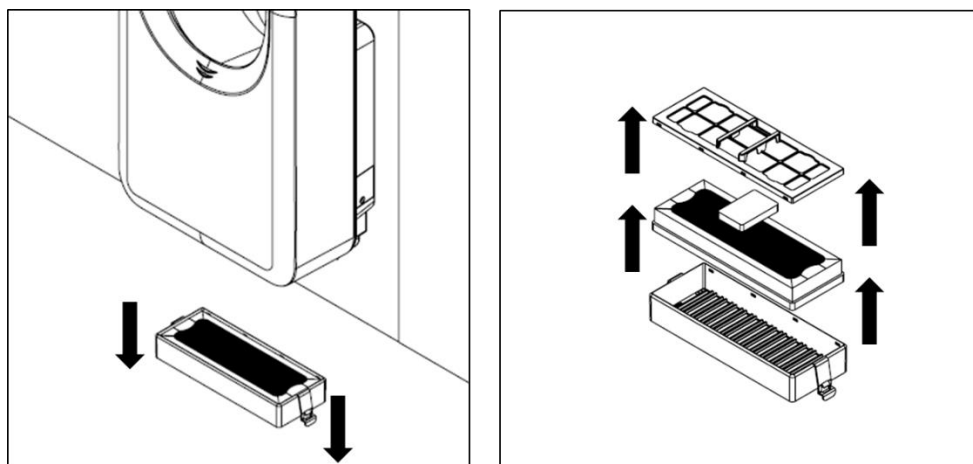
### Regolazione della velocità del motore e resistenza termica.

- Per regolare la velocità del motore, ruotare la rotella del potenziometro del sensore come indicato nella figura.
- Per attivare o disattivare la resistenza termica, è presente un interruttore "ON/OFF".



### Filtro dell'aria e pastiglia deodorante.

- Il filtro dell'aria si sostituisce come riportato in figura.
- Le condizioni del filtro devono essere controllate periodicamente.
- La figura mostra come installare la pastiglia deodorante.



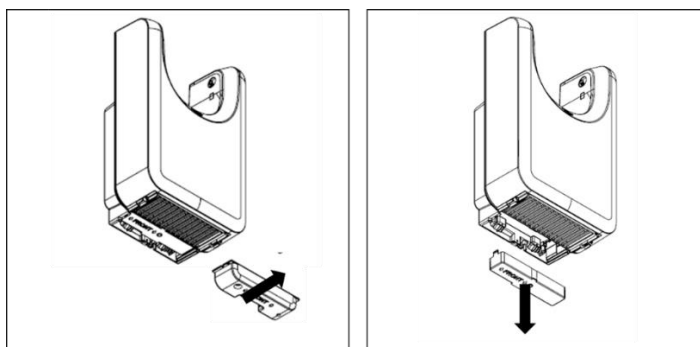
## Serbatoio dell'acqua

L'acqua del processo di asciugatura viene raccolta in un sistema a doppio serbatoio rimovibile. L'acqua raggiunge un primo serbatoio nascosto all'interno della macchina. Negli impianti con una portata ridotta, l'acqua evapora e non è necessario svuotare il serbatoio. Nelle installazioni con portate medie e alte, il serbatoio interno verrà riempito e questo, attraverso un troppopieno, riempirà il serbatoio visibile situato nella parte inferiore della macchina. Quando l'acqua nel serbatoio visibile raggiunge il limite, viene emesso un allarme acustico e il LED blu si accende (vedi figura). In questo caso il serbatoio deve essere svuotato.

Si consiglia di controllare lo stato di entrambi i serbatoi e di svuotarli e pulirli periodicamente, regolando la periodicità in base alla frequenza di passaggio dell'impianto.

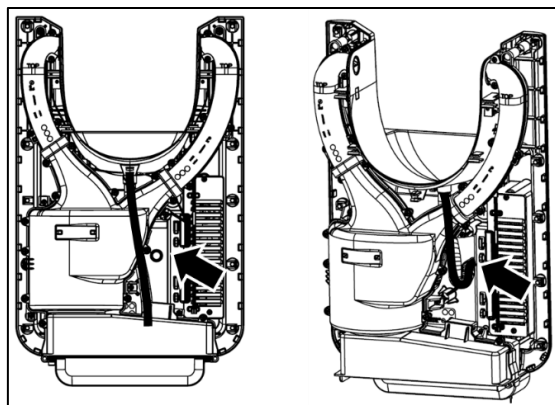
- Per rimuovere il serbatoio visibile, tirarlo in direzione dell'utente. Svuotare e pulire il serbatoio dell'acqua e reinserirlo nel suo posto come riportato in figura.

- Per estrarre il serbatoio nascosto, una volta rimosso il serbatoio visibile, tirarlo verso il basso per le due linguette centrali. Svuotare e pulire il serbatoio dell'acqua e reinserirlo nel suo posto come mostrato in figura.

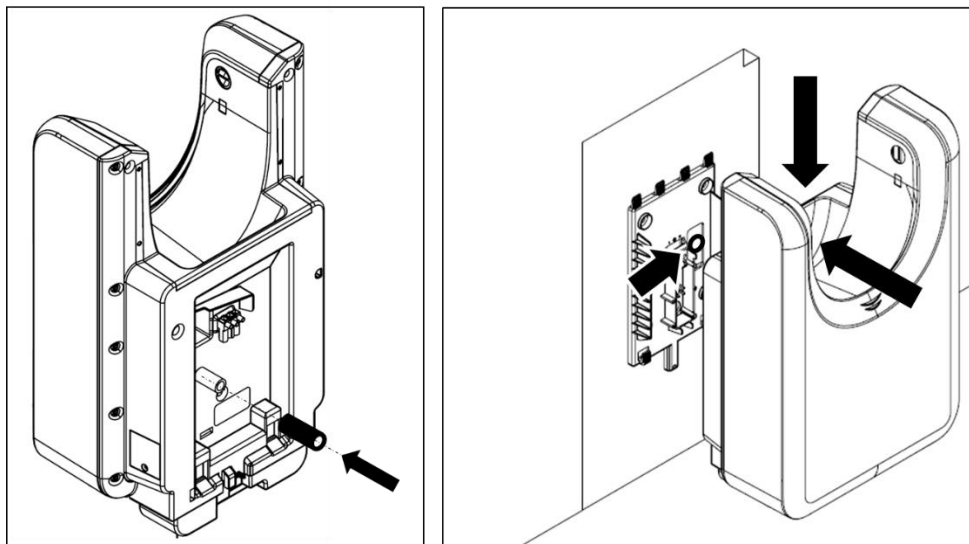


## Collegamento allo scarico

L'asciugamani elettrico *U-flow* è predisposto per il collegamento allo scarico. Rimuovere l'involucro e collegare l'estremità del tubo di scarico che va dal serbatoio al foro della base, contrassegnato nell'immagine da una freccia. Chiudere la parte anteriore.



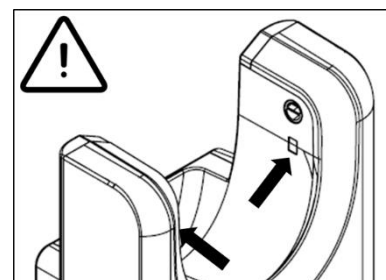
Inserire il tubo flessibile, in dotazione con la macchina, nello scarico sul retro della macchina stessa. Montare la macchina sulla parete tenendo conto che il tubo flessibile montato sulla macchina deve entrare nello scarico della parete.



### Pulizia

- Per la pulizia usare soltanto un panno inumidito con acqua. Non utilizzare alcun tipo di detersivi né acidi, candeggine, abrasivi, solventi, ecc.
- Assicurarsi che i visualizzatori dei LED IR (finestre situate sul laterale dell'apertura della macchina), siano puliti e trasparenti.

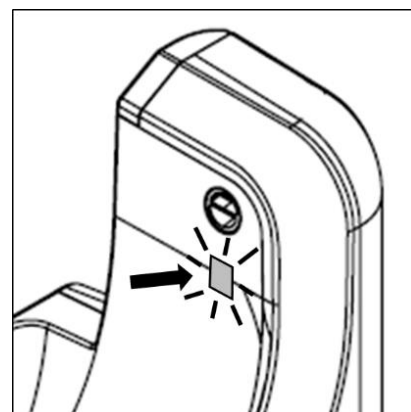
**ATTENZIONE:** è necessario prestare sempre la massima attenzione a non danneggiare o forzare alcun componente dell'asciugamani elettrico.



### Informazioni sulla luce pilota

La spia LED situata sul lato dell'apertura dell'asciugamani elettrico (vedi figura) mostra informazioni su:

- Macchina in stand by (colore verde) o macchina in funzione (colore giallo).
- Il LED rosso si accende quando il motore ha un problema di consumo, sia perché le spazzole del motore sono consumate sia perché il motore si è bloccato.
- La spia LED blu indica che il serbatoio dell'acqua visibile è pieno e deve essere svuotato.



## ИНСТРУКЦИИ ПО ТЕХНИКЕ БЕЗОПАСНОСТИ

**Перед проведением каких-либо операций необходимо внимательно прочитать и принять во внимание следующие инструкции по технике безопасности.**

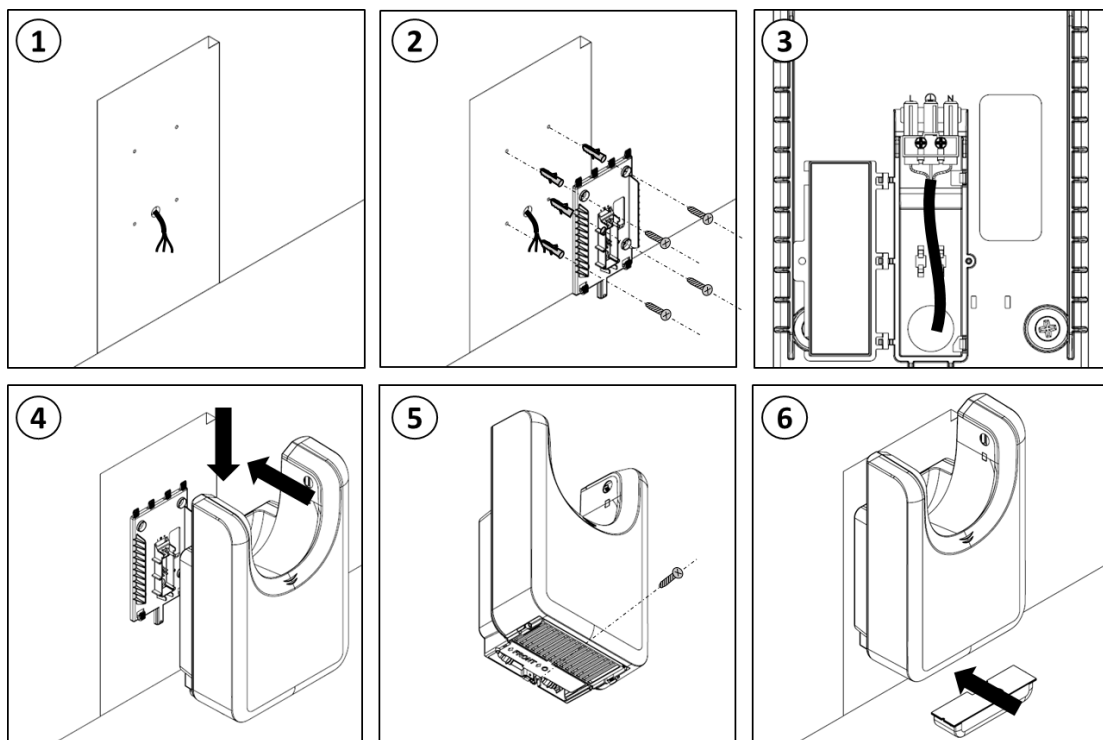
- К установке, настройке и обслуживанию данного устройства допускаются только квалифицированные специалисты. Все операции должны выполняться в соответствии с действующими правовыми европейскими стандартами по установке, а также согласно применимым местным постановлениям.
- При демонтаже корпуса устройства необходимо соблюдать осторожность, так как в связи с доступом к активным частям существует потенциальный риск поражения электрическим током.
- Во избежание поражения электрическим током необходимо отключать питание перед проведением любых работ с электрической системой.
- Местные требования по установке могут предусматривать безопасное расстояние более 1 м. Такие требования также необходимо соблюдать.
- К эксплуатации устройства допускаются дети старше 8 лет и лица с ограниченными физическими, сенсорными и умственными возможностями, а также не обладающие соответствующим опытом и знаниями, при условии использования под наблюдением либо прохождения инструктажа по безопасному использованию устройства с разъяснением всех сопутствующих рисков. Дети не должны играть с устройством. Детям не разрешается самостоятельно проводить очистку или обслуживание устройства.

## УСТАНОВКА

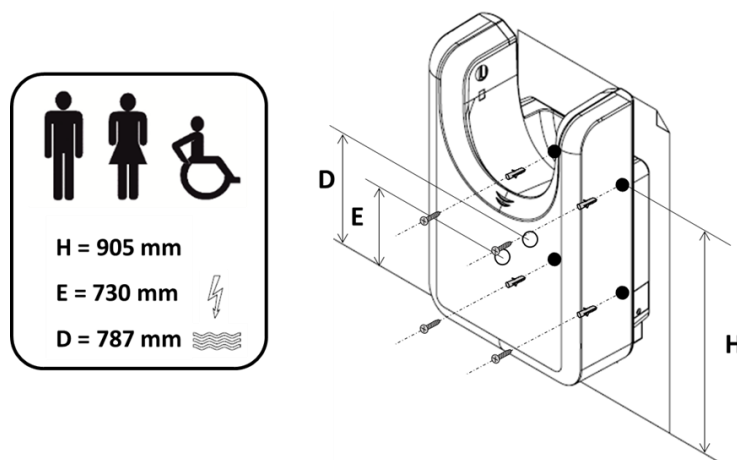
- Установка данной сушилки для рук возможна только при наличии стационарной электропроводки для ее подключения.
- При выполнении этого подключения необходимо предусмотреть средства отключения питания с зазором между контактами не менее 3 мм (0,12") на всех полюсах.
- Установщик должен убедиться, что электропроводка заземлена в соответствии с действующим законодательством и нормами и что она оснащена высокочувствительным автоматическим выключателем  $I_n \leq 0,03 \text{ A}$ .
- Перед проведением любых работ по техническому обслуживанию необходимо отключить машину от основного входного напряжения.
- Для установки сушилки для рук следуйте инструкциям, показанным на рисунке.

- Машина должна крепиться к стене только с помощью настенного крепежного кронштейна, поставляемого вместе с сушилкой для рук.
- После закрепления кронштейна на стене сушилка для рук будет висеть на нем.
- Винт препятствует легкому снятию устройства со стены.

Поэтому, чтобы закрепить сушилку для рук на стене, необходимо выполнить следующие действия:

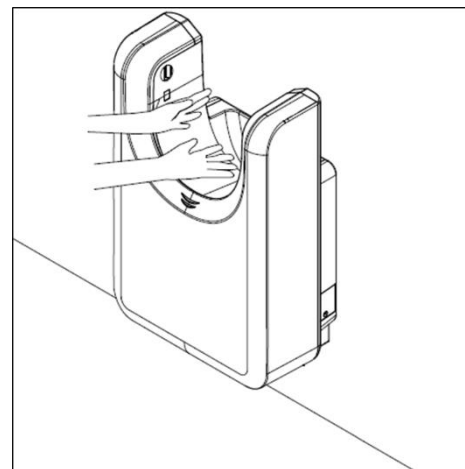


- Альтернативная рекомендация для установки секатора на паре должна быть указана на рисунке..



## СПОСОБ ПРИМЕНЕНИЯ

- Чтобы запустить сушилку для рук, пользователь должен поместить руки в U-образное отверстие. После этого устройство начнет работать автоматически.
- Чтобы добиться идеальной сушки рук, пользователь должен двигать руками в отверстии.
- Зеленый светодиод режима ожидания на боковой стороне отверстия прибора загорается желтым, когда сушилка для рук работает.
- Максимальное время непрерывной работы составляет  $T = 30$  секунд. Время высыхания составляет  $T_s \approx 8 - 10$  с.
- Когда руки убираются из отверстия сушилки для рук, сушилка для рук автоматически выключается.



## ХАРАКТЕРИСТИКИ И НАСТРОЙКИ

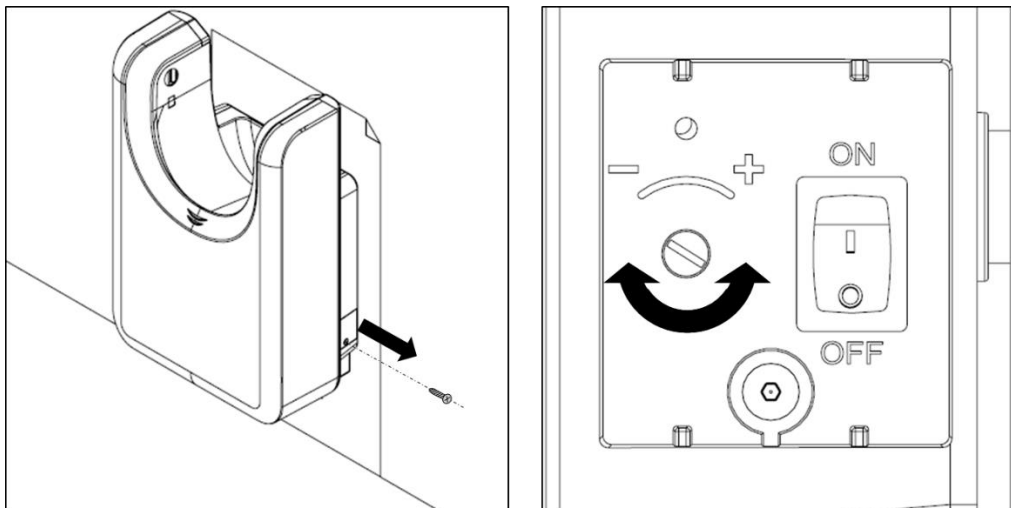
Сушилки для рук, входящие в семейство *U-flow*, обладают следующими техническими характеристиками:

- Автоматическая работа. Цикл сушки начинается, когда пользователь помещает руки в отверстие машины, и ИК-датчики обнаруживают руки.
- Сушилка для рук является электроизолированным (заземленным) прибором класса I.
- Процесс сушки основан на мощном потоке воздуха, который полностью высушивает смоченные водой руки.
- Скорость воздуха, создаваемого сушилкой для рук, также можно регулировать, чтобы добиться оптимального баланса между мощностью сушки и уровнем акустического шума.
- Светодиодные индикаторы на боковой стороне отверстия машины предоставляют информацию о состоянии машины.
- Стекающая с рук вода собирается в съемную систему с двойным резервуаром, который необходимо периодически опорожнять и чистить.
- Прибор оснащен фильтром в зоне всасывания, состояние которого необходимо периодически проверять. Корпус фильтра воздухозаборника позволяет легко снимать и заменять его. По желанию в зоне всасывания можно установить дезодорирующую таблетку.



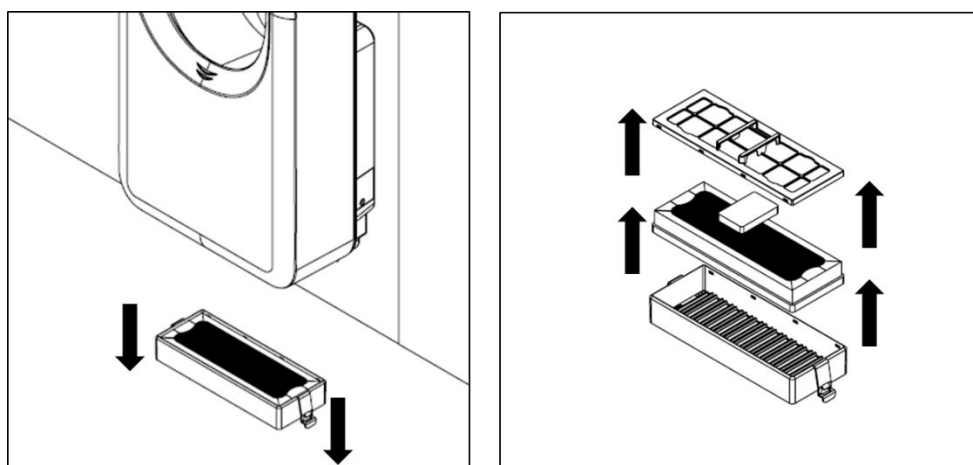
### Регулировка скорости вращения двигателя и нагревательного элемента.

- Чтобы отрегулировать скорость вращения двигателя, поверните колесико потенциометра на датчике, как показано на рисунке.
- Для включения или выключения нагревательного элемента предусмотрен переключатель ON/OFF.



### Воздушный фильтр и дезодорирующая таблетка.

- Замена воздушного фильтра производится, как показано на рисунке.
- Состояние фильтра следует периодически проверять.
- На рисунке показано, как установить дезодорирующую таблетку.



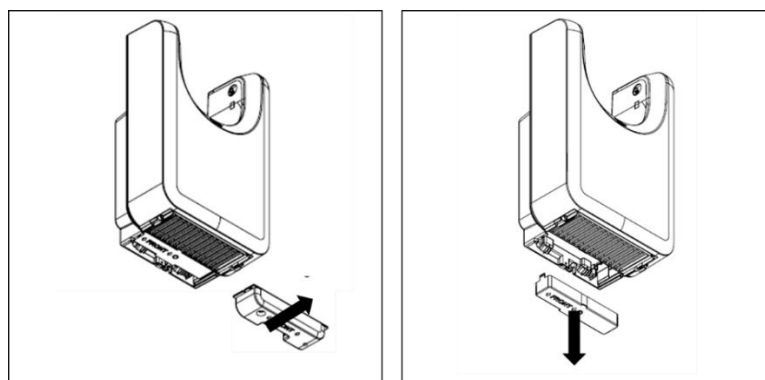
## Резервуары для воды.

Вода, образующаяся в процессе сушки, собирается в съемную систему с двойным резервуаром. Вода поступает в первый резервуар, скрытый внутри машины. В установках с малым расходом вода будет испаряться, и опорожнять резервуар не потребуется. В установках со средним и высоким расходом внутренний бак заполняется и, переливаясь, вода заполняет видимый бак, расположенный в нижней части машины. Когда вода в видимом резервуаре достигает предела, раздается звуковой сигнал и загорается синий светодиод (см. рисунок). В этом случае бак необходимо опорожнить.

Рекомендуется проверять состояние обоих баков и периодически опорожнять и очищать их, регулируя частоту в зависимости от частоты работы установки.

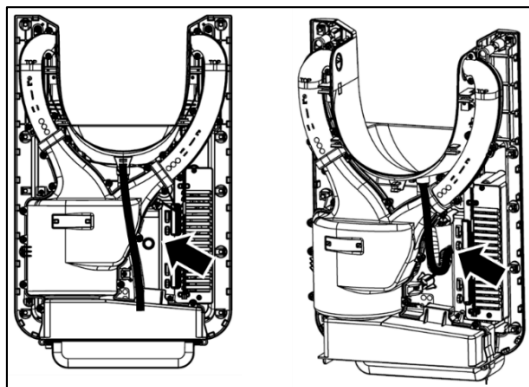
- Чтобы снять видимый резервуар, его нужно потянуть в направлении пользователя. Опорожните и очистите резервуар для воды и снова установите его в корпус, как показано на рисунке.

- Чтобы снять скрытый бак, после снятия видимого бака потяните его вниз за два центральных выступа. Опорожните и очистите резервуар для воды и снова установите его в корпус, как показано на рисунке.

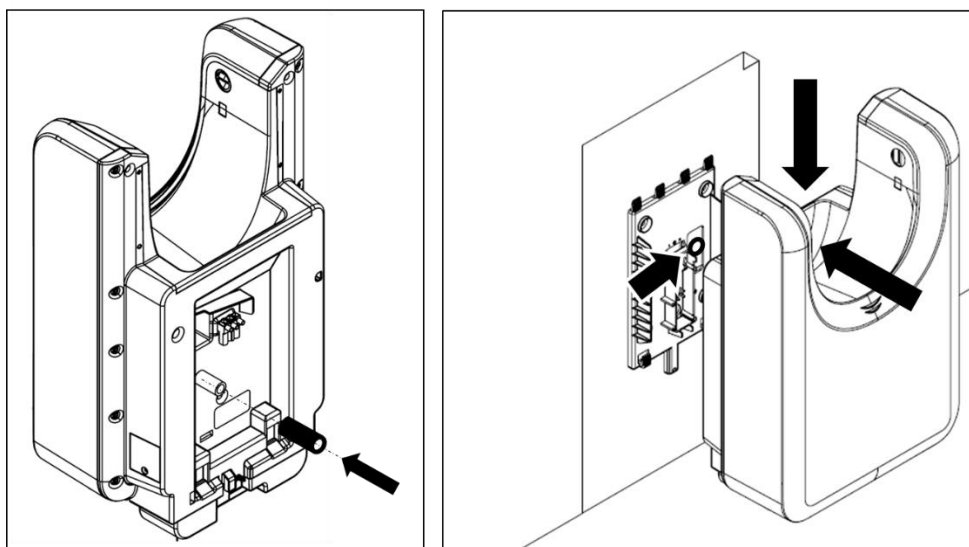


## Подключение к сливу.

Сушилка для рук *U-flow* может быть подключена к сливу. Снимите корпус и подсоедините конец сливной трубы, ведущей к резервуару, к отверстию в основании, отмеченному на рисунках стрелкой. Закройте переднюю часть.

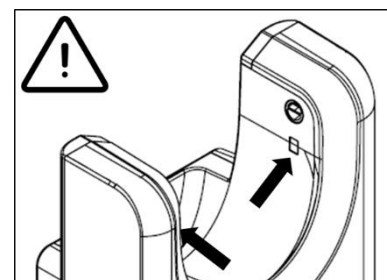


Подсоедините шланг, входящий в комплект поставки машины, к сливному отверстию в задней части машины. Установите машину на стене так, чтобы подсоединенный к ней шланг входил в настенный слив.



### Очистка

- Для очистки используйте только ткань, смоченную водой. Не используйте моющие средства любого вида, а также кислоты, отбеливатели, абразивные материалы, соляную и фосфорную кислоты и т. д.
- Убедитесь, что инфракрасные светодиодные индикаторы (окна, расположенные на боковых стенках отверстия машины), чистые и прозрачные.

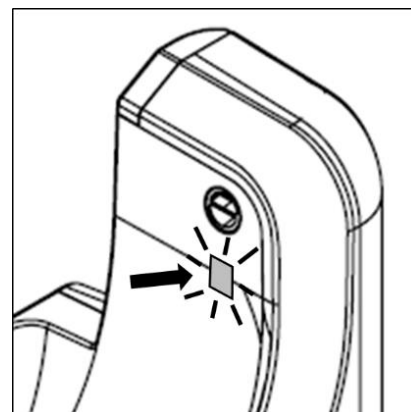


**ВНИМАНИЕ:** необходимо всегда соблюдать осторожность, чтобы не повредить и не прилагать усилия к компонентам сушилки для рук.

### Информация о пилотном индикаторе

Светодиодный индикатор, расположенный на боковой стенке отверстия сушилки для рук (см. рисунок), показывает следующую информацию:

- Машина в режиме ожидания (зеленый цвет) или машина в работе (желтый цвет).
- Красный светодиод горит, когда у мотора возникла проблема с расходом, либо из-за износа щеток мотора, либо из-за его блокировки.
- Синий светодиодный индикатор означает, что видимый резервуар для воды заполнен и его следует опорожнить.



## تعليمات السلامة

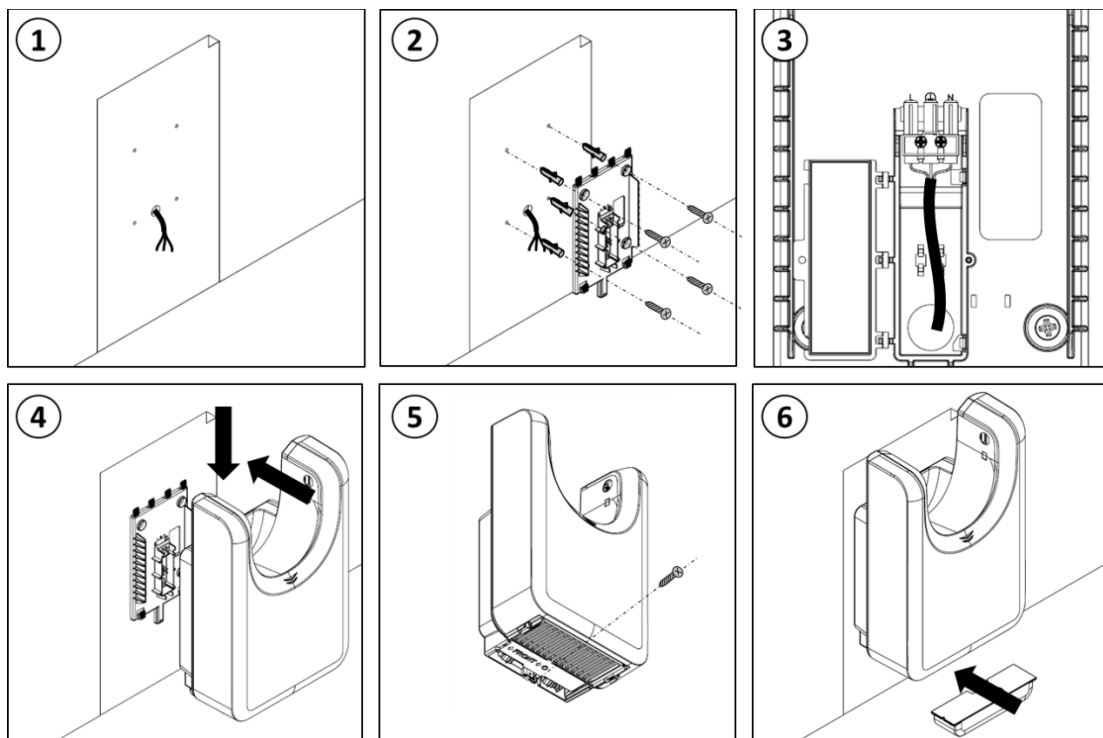
قبل القيام بأي عملية، يرجى القراءة بعناية ويجب أن تؤخذ بعين الاعتبار تعليمات السلامة التالية

- لا يمكن أن يقوم بتركيب الجهاز وضبطته وصيانته إلا شخص مؤهل. يجب القيام بهذه العمليات دائماً تبعاً للمعايير القياسية الأوروبية القانونية الخاصة بالتركيب السارية في الوقت الحالي وتبعاً لنظم التركيب المحلية أيضاً.
- توخى الحرص عند القيام بفك غلاف الجهاز، حيث أن الأجزاء النشطة بالجهاز تصبح عارية ويكون هناك خطر التعرض لصدمة كهربائية.
- قبل القيام بأي عملية كهربائية، يجب قطع التيار الكهربائي من أجل تجنب خطر وقوع أي صدمة كهربائية.
- توخى الحذر لأن متطلبات التركيب المحلية قد تشترط مسافة سلامة تزيد عن متر واحد. خذ هذه الشروط المحلية بعين الاعتبار أيضاً.

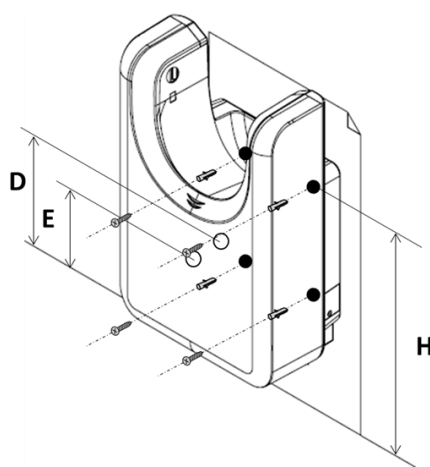
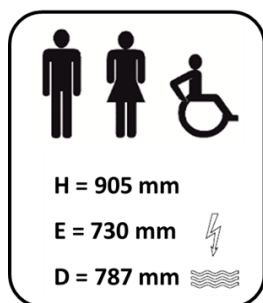
يمكن استعمال الجهاز من قبل الأطفال الذين يتعدى عمرهم 8 سنوات ومن قبل الأشخاص الذين لهم قدرات جسمانية أو شعورية أو عقلية محدودة أو الذين لا خبرة ومعرفة لهم إذا ما تم الإشراف عليهم أو إذا أعطيت لهم تعليمات حول استعمال الجهاز بصورة آمنة ومن أجل فهم المخاطر الناتجة عنه. لا يجب أن يلعب الأطفال بالجهاز. لا يجب أن يقوم الأطفال

## التركيب

- يمكن تركيب مجففة اليدين هذه فقط في حال كان التمديد الكهربائي الذي ستوصل به ثابتاً.
  - عند إجراء عملية التوصيل المذكورة يجب توفير وسائل للفصل عن شبكة التغذية بمسافة فاصلة قدرها 3 مم (0,12 بوصة) على الأقل في جميع الأقطاب.
  - يجب على من يقوم بالترطيب التأكد من كون التمديد الكهربائي موصولاً بالأرض وفقاً للتشريعات واللوائح الحالية ومن وجود قاطع فائق الحساسية.
  - تصنيف قاطع الدائرة  $\geq 0,03$  أمبير
  - يجب فصل الآلة عن التيار الداخل الرئيسي قبل إجراء أية عملية صيانة.
  - يجب اتباع الإرشادات الموضحة في الصورة لتركيب مجففة اليدين.
  - تُثبَّت الآلة على الجدار باستخدام داعم التثبيت على الجدار الذي يأتي مع مجففة اليدين حصراً.
  - بعد تثبيت داعم التثبيت على الجدار، تُعلَّق مجففة اليدين عليه.
  - يمنع البرغي إمكانية فك الوحدة عن الجدار بسهولة.
- لذلك، يجب اتباع الخطوات التالية لتركيب مجففة اليدين على الجدار:

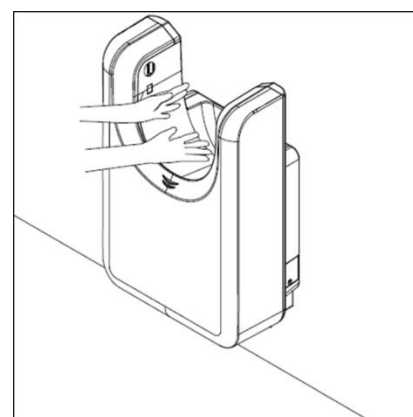


• يجب أن يكون الارتفاع الموصى به لتركيب طبقة من الماء على الجدار مؤشراً على الصورة



## طريقة الاستخدام

- لتشغيل مجففة اليدين يجب على المستخدم/ة وضع يديه/ا عند الفوهة على شكل حرف "U". بعد وضع اليدين في مكانهما، يبدأ الجهاز بالعمل بشكل آلي.
- للحصول على تجفيف مثالي لليدين، يجب على المستخدم/ة تحريك اليدين في الفوهة.
- يتحول لون مؤشر الليد الأخضر، الذي يشير لكون الجهاز في حالة "الاستعداد"، الموجود على جانب فوهة الجهاز، إلى اللون الأصفر عند تشغيل مجففة اليدين.
- المدة القصوى للعمل المتواصل هي و = 30 ثانية. مدة التجفيف هي و ت ≈ 8 - 10 ثوانٍ
- تتوقف مجففة اليدين عن العمل بشكل آلي عندما تُسحب اليدين بعيداً عن الفوهة.

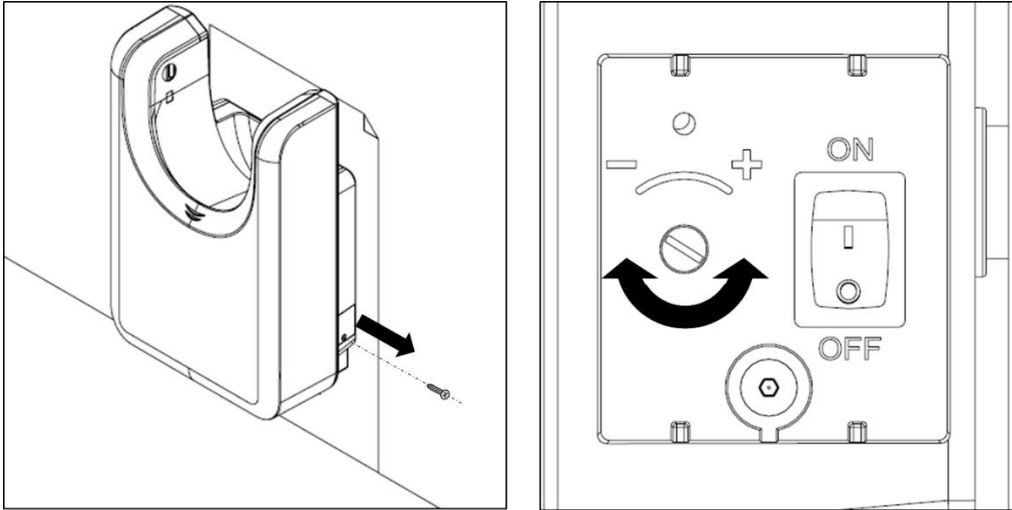


تتمتع مجففات اليدين المنتمة لمجموعة "U-flow" بالخصائص التقنية التالية:

- التشغيل الآلي. تبدأ دورة التجفيف عندما يضع/تضع المستخدمة يديه/عند فوهة الآلة وتستشعر مستشعرات الأشعة تحت الحمراء اليدين.
- مجففة اليدين هي جهاز معزول كهربائيًا من الفئة الأولى (مع وصلة أرضية).
- تعتمد عملية التجفيف على تدفق الهواء بقوة، بحيث يجفف اليدين المبللتين بالماء بشكل تام.
- كما يمكن ضبط سرعة الهواء المتولد عن مجففة اليدين، بحيث تحقق توازنًا مثاليًا بين قوة التجفيف ومستوى الضوضاء.
- تقدم أضواء الليد الموجودة على جانب فوهة الآلة معلومات عن حالتها.
- يُجمع الماء المتساقط من اليدين من خلال نظام خزان مزدوج قابل للإزالة، والذي يجب تفرغته وتنظيفه دوريًا.
- يتضمن الجهاز مرشحًا في منطقة الشفط، ومن الواجب معاينة حالته دوريًا. يسمح موقع مرشح دخول الهواء باستخراجه وتبديله بسهولة. يمكن وضع قرص مزيل للروائح في منطقة الشفط في حال الرغبة بذلك.

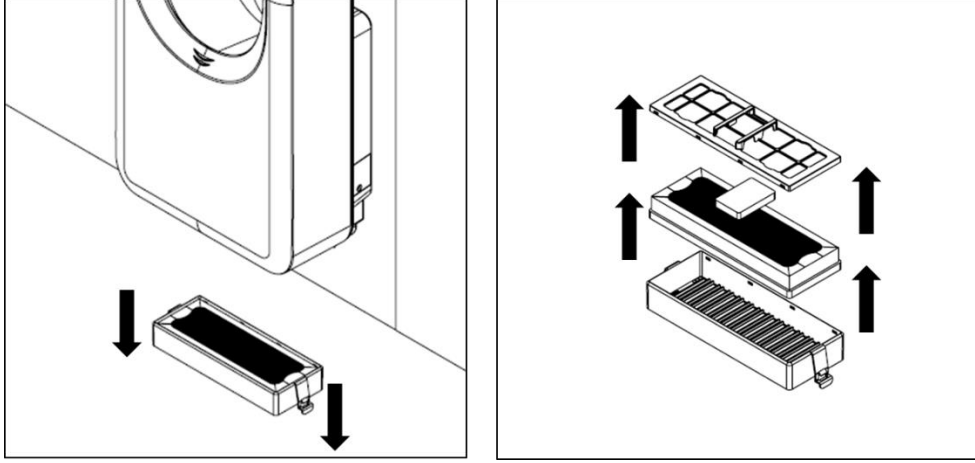
### ضبط سرعة المحرك والمقاومة الحرارية.

- لضبط سرعة المحرك، تُدار عجلة مقياس جهد المستشعر كما هو موضح في الصورة.
- لتفعيل أو تعطيل المقاومة الحرارية، يوجد قاطع "ON/OFF".



## مرشح الهواء والقرص المزيل للرائحة.

- يُبدل مرشح الهواء كما هو موضح في الصورة.
- تجب معاينة حالة المرشح دوريًا.
- تُبين في الصورة كيفية وضع القرص المزيل للرائحة.

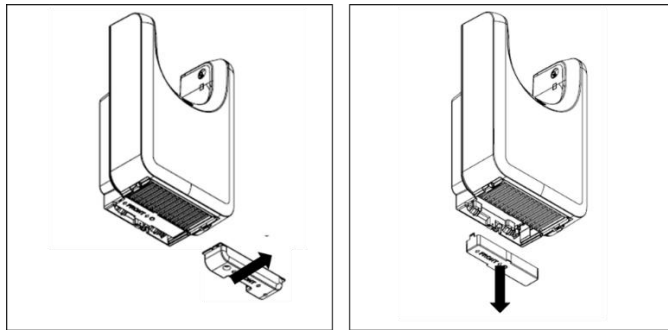


## خزان الماء

يُجمع الماء المتأثري من المجففة من خلال نظام خزان مزدوج قابل للإزالة. يصل الماء إلى الخزان الأول المخفي في داخل الآلة. عند التركيب في مكان قليل الاستعمال، سيبتخر الماء ولن يكون من اللازم تفريغ الخزان. عند التركيب في أماكن متوسطة أو عالية الاستعمال، سيمتلئ الخزان الداخلي وسينتقل الماء عبر هدار الفائض إلى الخزان المرئي الموجود في الجزء السفلي للآلة. عندما يصل الماء في الخزان المرئي إلى الحد الأقصى، يصدر صوت إنذار ويضيء مؤشر الليد باللون الأزرق (يُرجى معاينة الصورة). في هذه الحالة، يجب إفراغ الخزان. يوصى بمعاينة حالة كلا الخزائين وإفراغهما بشكل دوري، مع ضبط دورية العملية وفق قدر الاستعمال في مكان التثبيت.

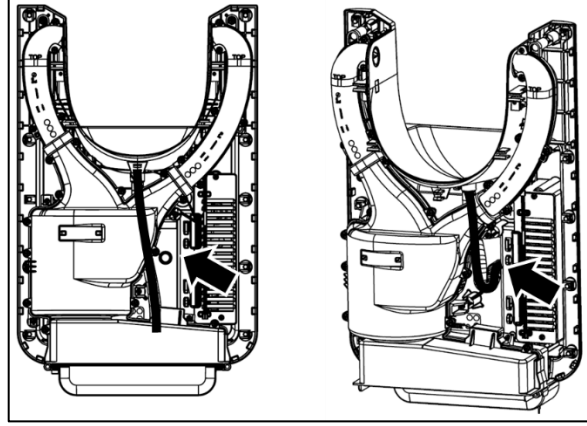
• يُسحب الخزان المرئي باتجاه المستخدم/ لإخراجه. يُفرغ خزان الماء ويُنظف ويُعاد تركيبه في موقعه كما هو موضح في الصورة.

• لإخراج الخزان المخفي، يُسحب إلى الأسفل باستعمال اللسانين المركزيين، بعد إخراج الخزان المرئي. يُفرغ خزان الماء ويُنظف ويُعاد تركيبه في موقعه كما هو موضح في الصورة.

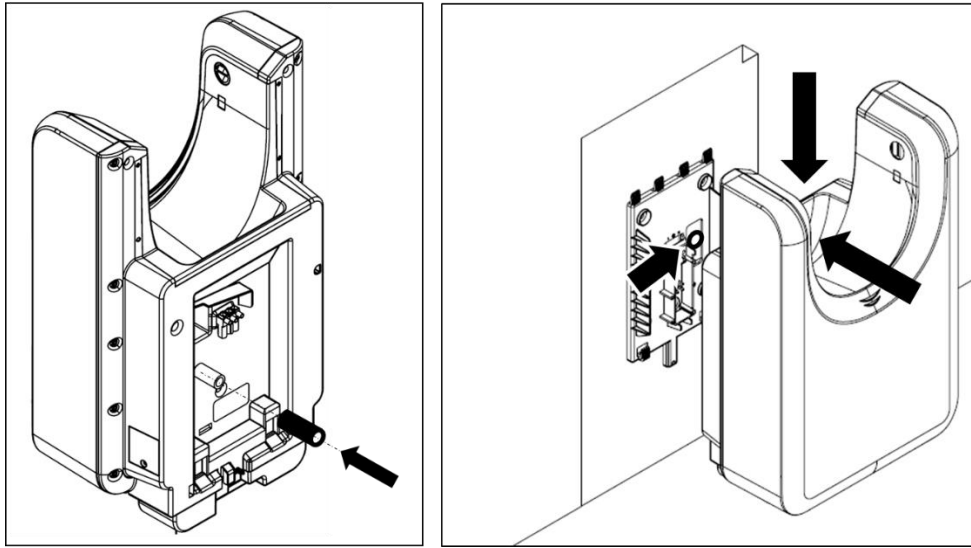


## التوصيل بقناة تصريف

مجففة اليدين *U-flow* معدة ليتمكن توصيلها بقناة تصريف. يُزال الغلاف وتوصل نهاية أنبوب التصريف المتوجه إلى الخزان بالفتحة الموجودة في القاعدة والمشار إليها بسهم في الصور. يُغلق الجزء الأمامي.

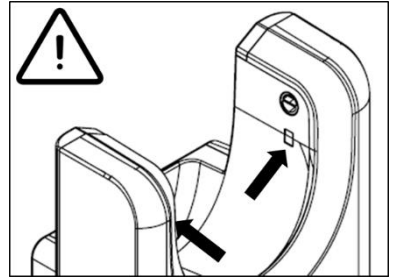


يُركَّب الأنبوب الذي يأتي مع الآلة في قناة التصريف في الجزء الخلفي للآلة. تُركَّب الآلة على الجدار مع الأخذ بعين الاعتبار أنه يجب إدخال الأنبوب المركَّب في الآلة في قناة التصريف في الجدار.



## التنظيف

- استعمال قطعة شامواه مرطبة بالماء للتنظيف.
  - عدم استعمال مواد تنظيف مهما كان نوعها ولا الأحماض ولا المبيضات ولا المواد الكاشطة ولا الأملاح القوية، إلخ.
  - التأكد من كون شاشات الليد بالأشعة تحت الحمراء (النوافذ الموجودة على جانب فوهة الآلة) نظيفة وشفافة.
- تنبيه: يجب توخي الحذر الشديد دائماً لعدم إتلاف أو كسر أي من مكونات مجففة اليدين.

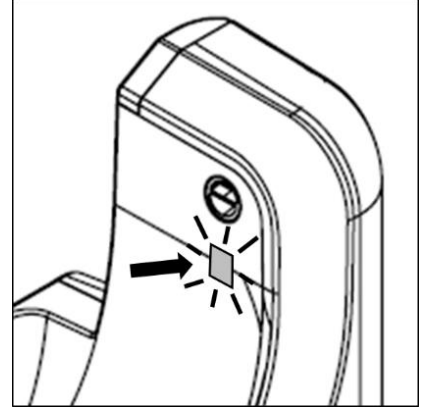




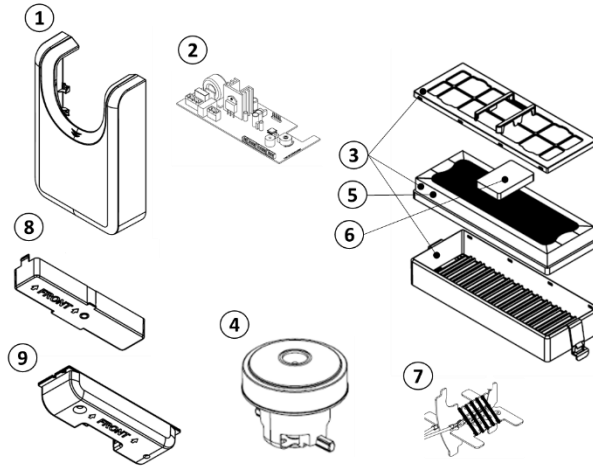
### معلومات المؤشر الضوئي

يعرض ضوء الليد الموجود على جانب فوهة مجففة اليدين (تُرجى معاينة الصورة) معلومات حول:

- الآلة في حالة استعداد (باللون الأخضر) أو الآلة قيد التشغيل (باللون الأصفر).
- يشتعل ضوء الليد باللون الأحمر عندما يواجه المحرك مشكلة في الاستهلاك، إما بسبب استهلاك فرش المحرك أو بسبب انسداد المحرك.
- يعني ضوء الليد الأزرق أن خزان الماء المرئي ممتلئ ويجب تفريغه.



**RECAMBIOS / SPARE PARTS / DES PIÈCES DE RECHANGE / ERSATZTEILE / PARTES SEPARADAS / PEZZO SEPARATO / BASIKA EXARTHMATA / قطعة منفصلة**



Num.	Mod.	COD.
1	M23A	RC9323016SMD
1	M23ACS	RC9323016SAT
1	M23AB	RC9323016NEGRO
2	M23A / M23ACS / M23AB	RC9121023SMD
3	M23A / M23ACS / M23AB	TBD
4	M23A / M23ACS / M23AB	RC9111003SMD
5	M23A / M23ACS / M23AB	RC9452023SMD
6	M23A / M23ACS / M23AB	RCFB001
7	M23A / M23ACS / M23AB	RC9141023SMD
8	M23A / M23ACS / M23AB	RC9323009SMD
9	M23A / M23ACS / M23AB	RC9323010SMD

- El instalador debe asegurarse que el aparato está conectado a tierra de acuerdo con la normativa vigente.
- Debe asegurarse que la instalación eléctrica tiene un interruptor de alta sensibilidad  $I_n \leq 0.03$  A.
- Asegurarse que la máquina está desconectada de la tensión principal de entrada, antes de realizar cualquier operación de mantenimiento.

- The installer must make sure that the electric system is grounded in accordance with the law in force.
- Make sure that the electric system has a high-sensitivity breaker  $I_n \leq 0.03$  A.
- Make sure the machine is disconnected from electric power supply, before performing maintenance operation

- L'installateur doit s'assurer que l'appareil est mis à la terre conformément à la réglementation en vigueur.
- Il faut s'assurer que l'installation électrique dispose d'un interrupteur haute sensibilité  $I_n \leq 0,03$  A.
- S'assurer que la machine est débranchée de la tension d'entrée principale, avant d'effectuer toute opération de maintenance.

- Der Installateur muss darauf achten, dass der Apparat laut den gesetzlichen Vorschriften geerdet ist.
- Darauf achten, dass die elektrische Installation einen hoch sensiblen Schalter  $I_n \leq 0.03$  A hat.
- Vor jeglicher Instandhaltungsmassnahme

- O instalador deve certificar-se de que o aparelho está aterrado de acordo com as normas em vigor.
- Deve-se garantir que a instalação elétrica possua interruptor de alta sensibilidade  $I_n \leq 0,03$  A.
- Certifique-se de que a máquina está desligada da tensão de alimentação principal, antes de realizar qualquer operação de manutenção.

- L'installatore deve garantire la messa a terra dell'apparecchio secondo le norme vigenti.
- È necessario assicurarsi che l'impianto elettrico abbia un interruttore ad alta sensibilità  $I_n \leq 0,03$  A.
- Assicurarsi che la macchina sia scollegata dalla tensione di alimentazione principale, prima di eseguire qualsiasi operazione di manutenzione.

- Установщик должен обеспечить заземление прибора в соответствии с действующими нормативами.
- Убедитесь, что в электроустановке есть переключатель высокой чувствительности  $I_n \leq 0,03$  A.
- Перед выполнением любых работ по техническому обслуживанию убедитесь, что машина отключена от основного входного напряжения.

- الحالية للوائح وفقاً ممرض الجهاز أن بالتركيب القائم بضمن أن يجب.
- الحساسية عالية مفتاح بها الكهربائية التركيبات أن من التأكد يجب  $I_n \leq 0.03$  A.
- صيانة عملية أي إجراء قبل الرئيسي الدخل جهد عن الجهاز فصل من تأكد.

MODELO	MODEL	MODÈLE	MODELL	M23A	M23ACS	M23AB Y M23ABT
GENERAL:	GENERAL:	GÉNÉRAL :	ALLGEMEIN:			
Clase de aislamiento:	Type of insulation:	Classe d'isolement :	Isolierungsklasse:	Clase I / Class I / Classe I / Schutzklasse I		
Acabado:	Finish:	Finition:	Finish:	ABS blanco / White ABS / ABS blanc / Weißes ABS	ABS pintado satinado / Satin painted ABS/ABS peint satiné / Satinertes ABS	ABS pintado negro / Black painted ABS / ABS peint en noir / Schwarz lackiertes ABS
HOMOLOGACIONES:	APPROVALS:	HOMOLOGATIONS:	ZULASSUN-GEN:	<b>CE / TÜV - GS / TÜV -EMC</b>		

MODELO	MODELLO	МОДЕЛЬ	نموذج	M23A	M23ACS	M23AB Y M23ABT
GERAL:	GENERALE:	ОБЩЕЕ:	جنرال لواء			
Clase de aislamiento:	Type of insulation:	Тип изоляции:	فئة العزل	Classe I / Classe I / класс I / فصل I		
Acabamento:	Rifinitura:	Отделка:	ينتهي	ABS branco / ABS bianco / Белый ABS / ABS الأبيض	ABS pintado de cetim / ABS verniciato satinato / ABS-пластик с атласной краской / ABS طلاء الساتان	ABS verniciato nero ABS pintado de preto / ABS-пластик, окрашенный в черный цвет / مطلي باللون الأسود
HOMOLOGAÇÕES:	OMOLOGAZIONI:	СЕРТИФИКАЦИЯ:	الموافقات	<b>CE / TÜV – GS / TÜV -EMC</b>		



**ELIMINACIÓN DE RESIDUOS DE APARATOS ELÉCTRICOS Y ELECTRÓNICOS POR PARTE DE USUARIOS DOMÉSTICOS EN LA UNIÓN EUROPEA.**

El símbolo significa que, si desea deshacerse del producto, debe depositarlo por los medios adecuados a manos de un gestor de residuos autorizado para la recogida de Residuos de Aparatos Eléctricos y Electrónicos (RAEE).



**DISPOSAL OF WASTE ELECTRICAL AND ELECTRONIC EQUIPMENT BY DOMESTIC USERS IN THE EUROPEAN UNION.**

The symbol means that, if you wish to dispose of the product, you must deposit it by appropriate means at the hands of a waste manager authorized for the collection of Waste Electrical and Electronic Equipment (WEEE).

**ÉLIMINATION DES DÉCHETS DES ÉQUIPEMENTS ÉLECTRIQUES ET ÉLECTRONIQUES PAR LES UTILISATEURS DOMESTIQUES DANS L'UNION EUROPÉENNE.**

Le symbole signifie que, si vous souhaitez vous débarrasser du produit, vous devez le déposer par des moyens appropriés auprès d'un gestionnaire de déchets agréé pour la collecte des Déchets d'Équipements Électriques et Électroniques (DEEE).

**ENTSORGUNG VON ABFALLPRODUKTEN ELEKTRISCHER UND ELEKTRONISCHER GERÄTE VON PRIVATPERSONEN IN DER EUROPÄISCHEN GEMEINSCHAFT**

Das Symbol bedeutet, dass Sie das Produkt, wenn Sie es entsorgen möchten, in geeigneter Weise bei einem für die Sammlung von Elektro- und Elektronik-Altgeräten (WEEE) autorisierten Entsorgungsunternehmen abgeben müssen.

**ELIMINAÇÃO DE RESÍDUOS DE EQUIPAMENTOS ELÉCTRICOS E ELECTRÓNICOS POR PARTE DE UTILIZADORES DOMÉSTICOS NA UNIÃO EUROPEIA**

O símbolo significa que, se você deseja descartar o produto, deve depositá-lo pelos meios apropriados nas mãos de um gerenciador de resíduos autorizado para a coleta de Resíduos de Equipamentos Eléctricos e Electrónicos (REEE).

**SMALTIMENTO DEI RIFIUTI D'APPARECCHIATURE ELETTRICHE ED ELETTRONICHE DA PARTE DEGLI UTENTI DOMESTICI ALL'INTERNO DELL'UNIONE EUROPEA.**

Il simbolo indica che, se si desidera smaltire il prodotto, è necessario depositarlo con mezzi adeguati presso un gestore dei rifiuti autorizzato alla raccolta dei Rifiuti di Apparecchiature Elettriche ed Elettroniche (RAEE).

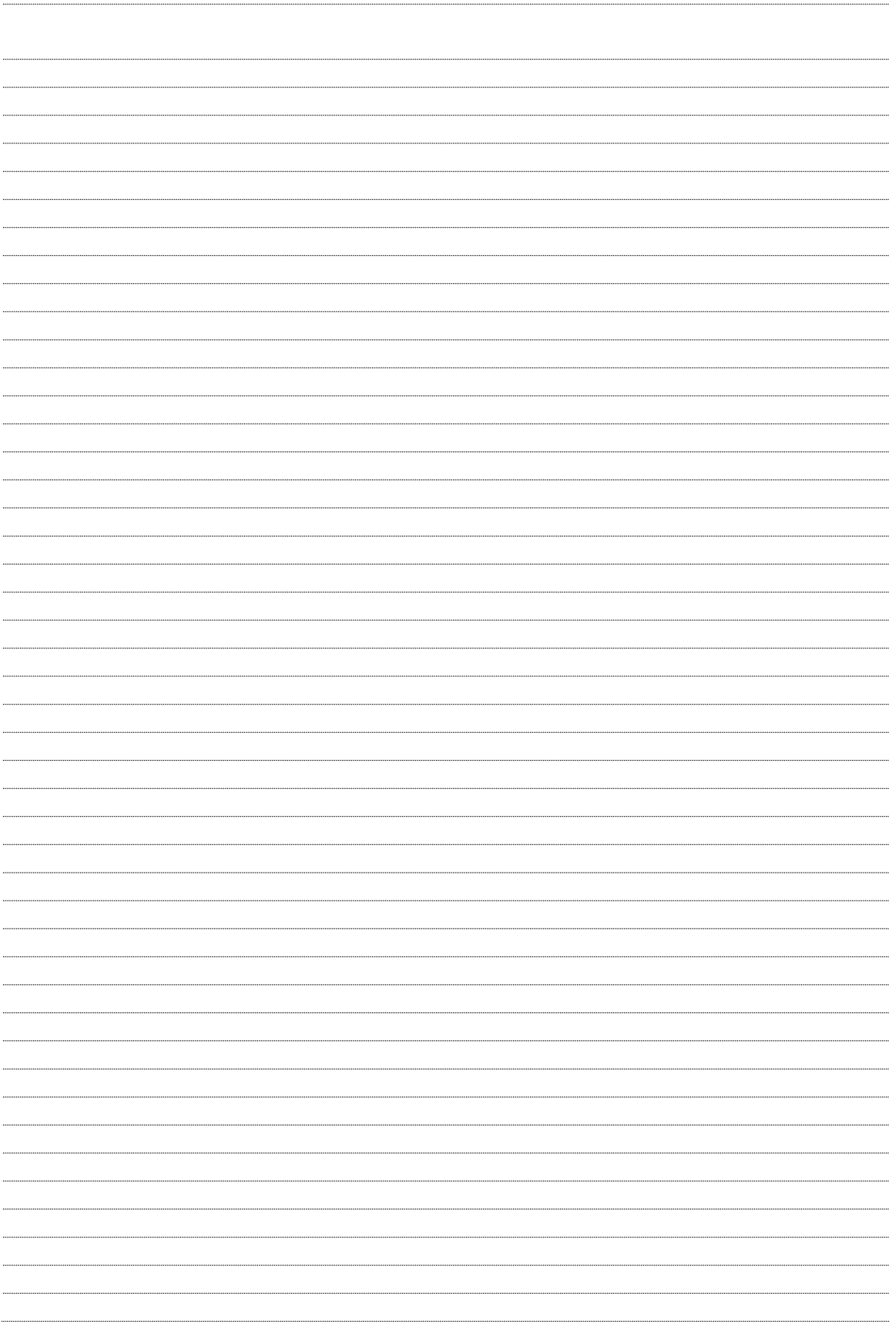
**УТИЛИЗАЦИЯ ЭЛЕКТРИЧЕСКОГО И ЭЛЕКТРОННОГО ОБОРУДОВАНИЯ БЫТОВЫМИ ПОЛЬЗОВАТЕЛЯМИ В ЕВРОПЕЙСКОМ СОЮЗЕ.**

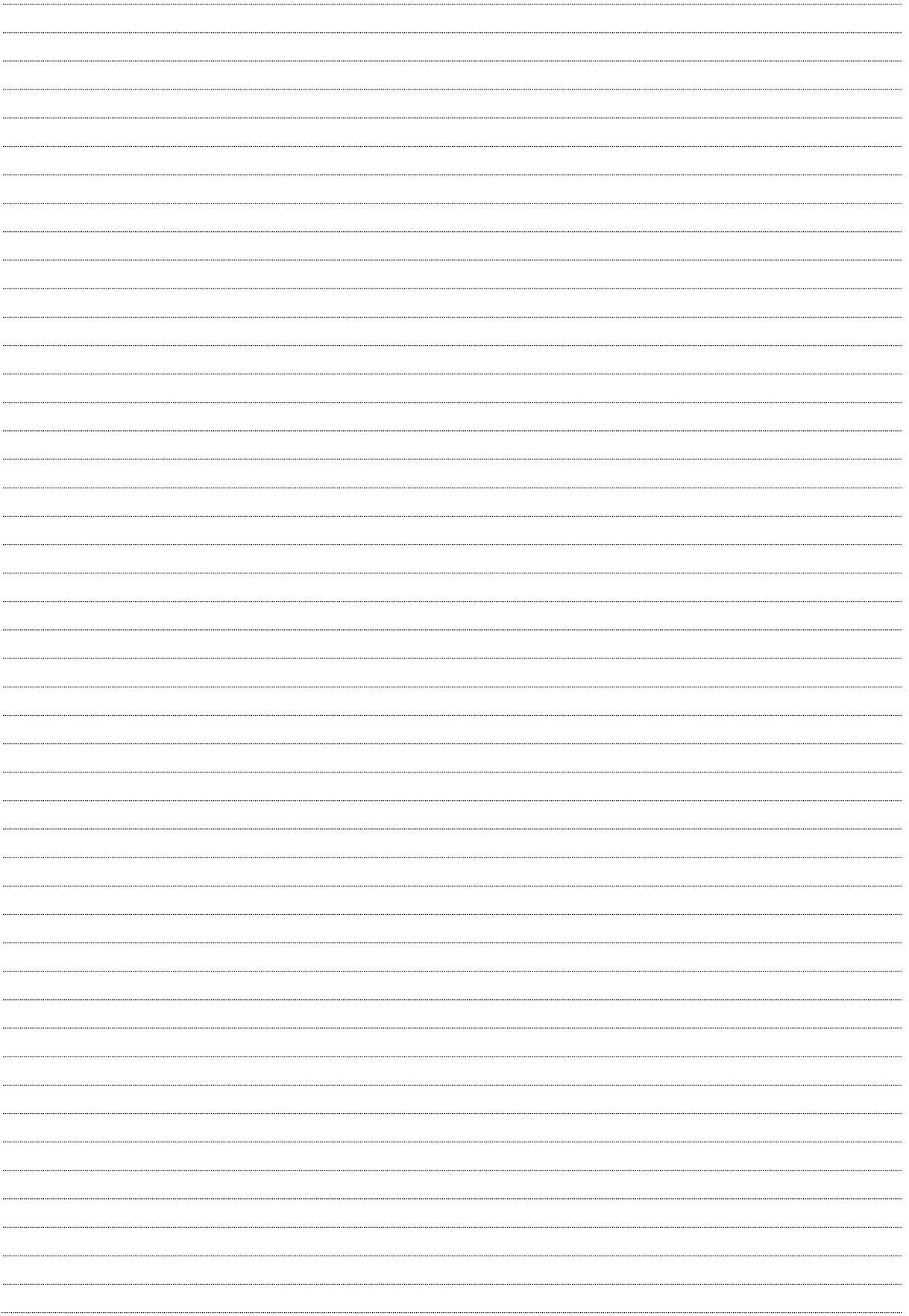
Этот символ означает, что, если вы хотите утилизировать продукт, вы должны сдать его соответствующим образом в руки менеджера по утилизации отходов, уполномоченного на сбор отработанного электрического и электронного оборудования (WEEE).

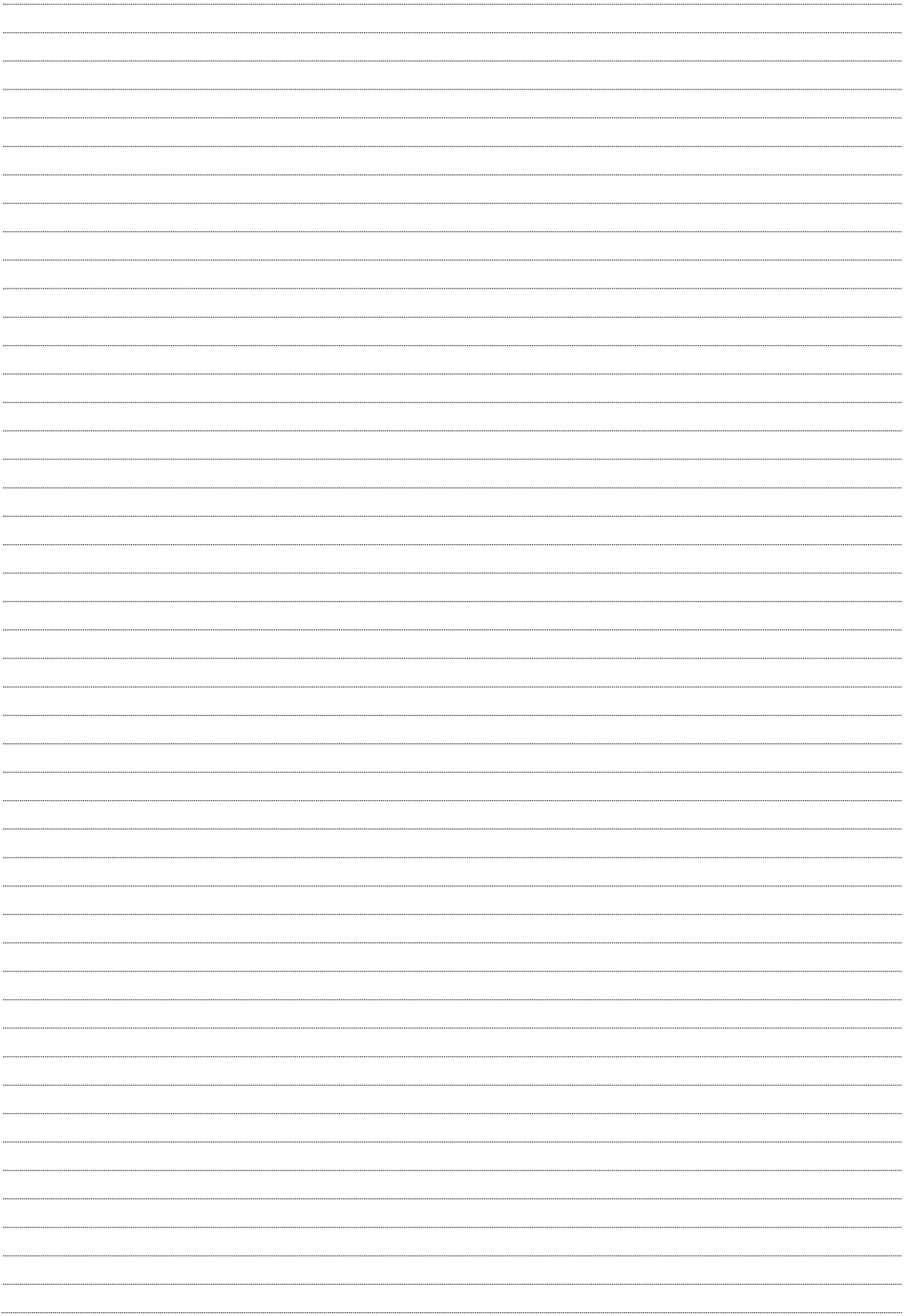
**الأوروبي الاتحاد في المحليين المستخدمين قبل من والإلكترونية الكهربائية الأجهزة نفايات على القضاء**

(WEEE) يعني هذا الرمز أنه إذا كنت ترغب في التخلص من المنتج ، فيجب عليك إيداعه بالوسائل المناسبة لدى مدير النفايات المرخص له بتجميع نفايات المعدات الكهربائية والإلكترونية.









**MEDICLINICS, S.A.**  
**Industria, 54**  
**E-08025 Barcelona**  
**España**

Tel.: +34 934 464 700  
Fax: +34 933 481 039  
info@mediclinics.com  
www.mediclinics.com



**17/11/2023 COD.: 9631030SMD**